

Die folgenden **Rechenbeispiele** zu *Grundlagen der Elektronik* werden in der Übungseinheit zum angegebenen Datum vom Vortragenden vorgerechnet und erläutert. Die ausgearbeiteten Beispiele werden **nicht** auf TISS veröffentlicht, Ihre Anwesenheit ist erforderlich!

Es wird dringend empfohlen, die Beispiele zuvor **selbständig** zu lösen, weil bei den Tests ähnliche Aufgaben gestellt werden!

Ausgearbeitete Beispiele können abgegeben werden:

- **am Beginn** der Übungseinheit in Papierform
Tipp: Behalten Sie sich eine Kopie oder gescannte Version, damit Sie Ihre Ergebnisse mit den in der Übung präsentierten Rechnungen vergleichen können.
- oder **spätestens am Vortag** per e-Mail (gescannte handschriftliche Ausarbeitung im Anhang, vorzugsweise PDF-Format; eventuell JPEG oder PNG) an einen der Tutoren
Martin Fürst: e0726121@student.tuwien.ac.at
Fabian Schaden: e1325803@student.tuwien.ac.at

Für ein korrekt ausgearbeitetes Beispiel erhält man 0,5 Bonuspunkte, jedoch **max. 2 Bonuspunkte** pro Übungseinheit. Insgesamt können **maximal 8 Bonuspunkte** erworben werden. Die Bonuspunkte werden zu den Test-Punkten addiert und somit bei der Beurteilung am Semesterende berücksichtigt. Auch falls der Ersatztest (Herbsttermin) in Anspruch genommen wird, werden die im laufenden Semester erworbenen Bonuspunkte für die Notenermittlung einbezogen.

Voraussetzungen für die Bewertung abgegebener Beispiele:

- eigenhändige Handschrift (wenn Papierform, als Original), klar und gut leserlich.
Wir behalten uns die Möglichkeit vor, die Handschrift mit jener in den Tests zu vergleichen.
- Rechengang nachvollziehbar und richtig
- Ergebnis richtig (bis auf allfällige Rundungsfehler)

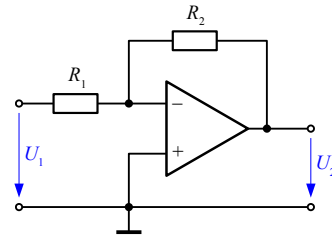
Verspätet abgegebene Beispiele oder solche, die den angegebenen Kriterien nicht entsprechen, können nicht berücksichtigt werden!

Beispiel E1:

Gegeben: Invertierender Verstärker

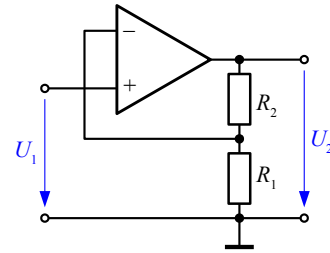
$$R_1 = 12 \text{ k}\Omega, R_2 = 560 \text{ k}\Omega$$

Gesucht: Ausgangsspannung U_2 bei einer Eingangsspannung $U_1 = -150 \text{ mV}$, Eingangswiderstand

**Beispiel E2:**

Wird bei einem nicht invertierenden Verstärker mit einem Gegenkopplungswiderstand $R_2 = 180 \text{ k}\Omega$ die Eingangsspannung zwischen 0 V und $+0.8 \text{ V}$ geändert, so erhält man am Ausgang eine Spannungsänderung zwischen 0 V und $+12 \text{ V}$.

Berechnen Sie R_1 .

**Beispiel E3:**

Ein Summier-Verstärker hat die folgende Beschaltung:

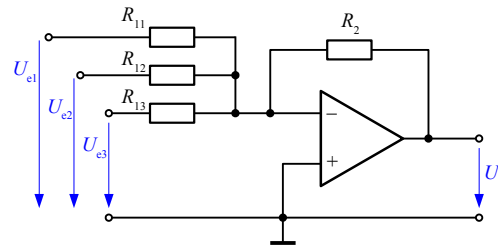
$$R_{11} = 120 \text{ k}\Omega, R_{12} = 47 \text{ k}\Omega, R_{13} = 15 \text{ k}\Omega,$$

$$U_a = 1.5 \text{ V}.$$

Die anliegenden Eingangsspannungen betragen:

$$U_{e1} = 0.25 \text{ V}, U_{e2} = 0.5 \text{ V}, U_{e3} = -45 \text{ mV}.$$

Berechnen Sie den Widerstand R_2 .

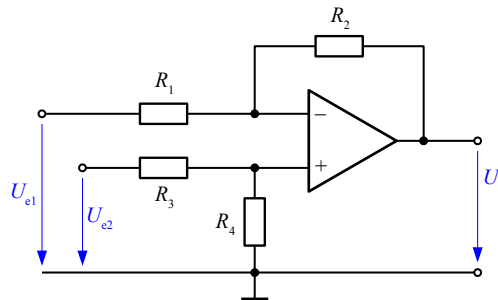
**Beispiel E4:**

Ein Operationsverstärker soll als Subtrahier-Verstärker eine Ausgangsspannung U_a liefern, die viermal so groß ist wie die Differenz der Eingangsspannungen U_{e1} und U_{e2} .

Zur Beschaltung verwendet man:

$$R_1 = R_4 = 100 \text{ k}\Omega.$$

Berechnen Sie die Werte für R_2 und R_3 .



Beispiel E5:

Gegeben: Integratorschaltung mit OPV, $R = 10 \text{ k}\Omega$, $C = 15 \text{ nF}$

- Gesucht:
- Grenzfrequenz f_g
 - Ausgangsspannung bei einer sinusförmigen Eingangsspannung mit $U_{\text{ss}} = 1 \text{ V}$ bei den Frequenzen $f = f_g$, $f = 100 \text{ Hz}$, $f = 10 \text{ kHz}$.
 - Ausgangsspannung bei einer rechteckförmigen Eingangsspannung mit $U_{\text{ss}} = 0.2 \text{ V}$ bei den Frequenzen $f = f_g$, $f = 100 \text{ Hz}$, $f = 10 \text{ kHz}$.
 - Handelt es sich dabei um einen Hoch- oder Tiefpass? Wie können Sie seine Ordnung bestimmen.

Beispiel E6:

Gegeben: Differenzierschaltung mit OPV, $R = 10 \text{ k}\Omega$, $C = 15 \text{ nF}$

- Gesucht:
- Grenzfrequenz f_g
 - Ausgangsspannung bei einer sinusförmigen Eingangsspannung mit $U_{\text{ss}} = 1 \text{ V}$ bei den Frequenzen $f = f_g$, $f = 100 \text{ Hz}$, $f = 10 \text{ kHz}$.
 - Ausgangsspannung bei einer dreieckförmigen Eingangsspannung mit $U_{\text{ss}} = 0.2 \text{ V}$ bei den Frequenzen $f = f_g$, $f = 100 \text{ Hz}$, $f = 10 \text{ kHz}$.
 - Handelt es sich dabei um einen Hoch- oder Tiefpass? Wie können Sie seine Ordnung bestimmen.