

Die nachstehenden **Rechenbeispiele** zu *Grundlagen der Elektronik* werden in der Übungseinheit zum angegebenen Datum vom Vortragenden vorgerechnet und erläutert.

*Es wird empfohlen, möglichst viele der Rechenbeispiele vor Übungsbeginn **selbständig** zu lösen, da bei den Tests ähnliche Aufgaben gestellt werden!*

Ausgearbeitete Beispiele zu den Übungen A sind abzugeben¹:

Ausschließlich durch Upload der gescannten, eigenhändigen Rechnungen über folgenden Link:

<https://owncloud.tuwien.ac.at/index.php/s/AjEFHwWu6nHshvb>

Passwort: ge2022

Frist: bis **22.03.2022** / 23:59 (Achtung: Link erlischt automatisch nach Fristende!)

Für ein korrekt ausgearbeitetes Beispiel erhalten Sie 0,5 Bonuspunkte, jedoch **max. 2 Bonuspunkte** pro Übungseinheit. Insgesamt können **maximal 8 Bonuspunkte** erworben werden. Die Bonuspunkte werden zu den Test-Punkten addiert und somit bei der Beurteilung am Semesterende berücksichtigt. Auch falls der Ersatztest (Herbsttermin) in Anspruch genommen wird, werden die im laufenden Semester erworbenen Bonuspunkte für die Notenermittlung einbezogen.

Voraussetzungen für die Bewertung abgegebener Beispiele (Übungen A):

- Abgabe (Upload) bis spätestens am Tag vor der Übungseinheit, d.h. bis **22.03.2022** / 23:59.
- Nur eine PDF-Datei pro abgegebenem Beispiel.
- Benennen Sie Ihre Dateien nach folgendem Schema:
MatrikelNr-Nachname-Ue1-BeispielNr.pdf
Also z.B.: 121xxxxx-Mustermann-Ue1-A10.pdf
- Name und Matrikelnummer auf der ersten Seite jeder Datei.
- Form: eigenhändige Handschrift (kein Word, LaTeX, etc.), klar und gut leserlich. *Wir behalten uns die Möglichkeit vor, die Handschrift mit jener in den Tests zu vergleichen.*
- Beispiel vollständig ausgearbeitet (alle Unterpunkte sofern gefragt).
- Rechengang nachvollziehbar und richtig sowie Ergebnis richtig (bis auf allfällige Rundungsfehler).

Verspätet abgegebene Beispiele oder solche, die den angegebenen Kriterien nicht entsprechen, können nicht berücksichtigt werden!

¹ Die Abgabe von ausgearbeiteten Beispielen ist nicht verpflichtend. Im Hinblick auf eine bestmögliche Vorbereitung auf die schriftlichen Tests wird eine aktive Beteiligung an den Übungen jedoch nachdrücklich empfohlen!

Beispiel A1:

Welchen Widerstand hat die Zelle eines Blei-Akkumulators mit einer Plattenfläche von 1 dm^2 und einem Plattenabstand von 8 mm ? Die Leitfähigkeit der 20%-igen Säure beträgt $65,3 \text{ S/m}$.

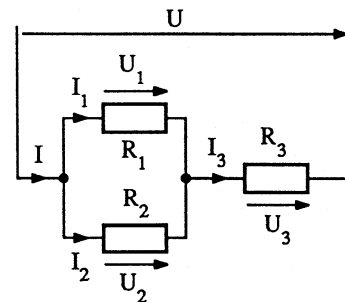
Beispiel A2:

Ein unter Umständen schon lebensgefährlicher Gleichstrom von 40 mA fließt durch den menschlichen Körper und überwindet dabei einen Widerstand von $1 \text{ k}\Omega$. Welche Spannung reicht hierzu aus?

Beispiel A3:

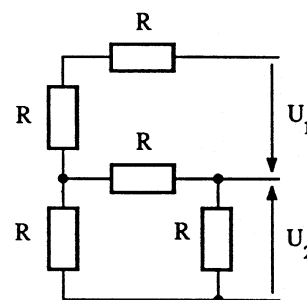
Geg: $U = 15 \text{ V}$, $R_1 = 1 \text{ k}\Omega$, $R_2 = 4,7 \text{ k}\Omega$, $R_3 = 1 \text{ k}\Omega$

Ges: $U_1, U_2, U_3, I_1, I_2, I_3, I$

Beispiel A4:

Geg: U_1, R

Ges: Spannungsverhältnis U_2/U_1

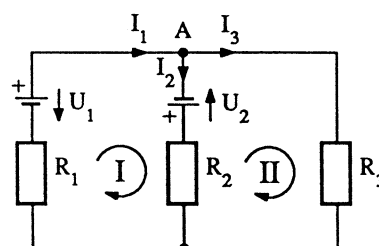
Beispiel A5:

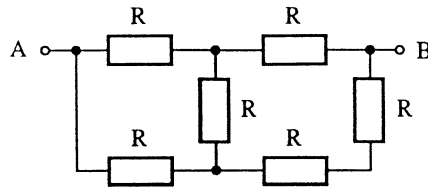
Geg: R_1 bis R_3, U_1, U_2

Berechnen Sie den Strom I_3 durch den Widerstand R_3

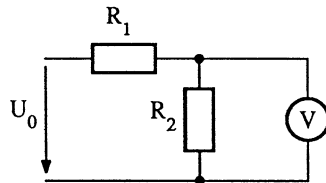
- unter Verwendung der Kirchhoffschen Gesetze,
- mit Hilfe des Helmholtz'schen Überlagerungssatzes,
- durch Ermittlung der Ersatzspannungsquelle,
- durch Ermittlung der Ersatzstromquelle.

Variante zu a): Lösen Sie das System von Knoten- und Maschengleichungen mit Hilfe der Kramerschen Regel (Berechnung der Determinanten) – Für die Bewertung des Beispiels nicht erforderlich.

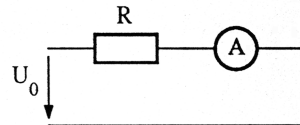


Beispiel A6:Geg: R Ges: R_{AB} Beispiel A7:

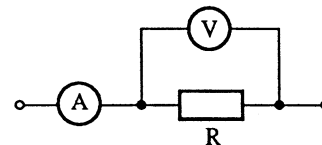
Mit einem Voltmeter (Innenwiderstand $R_V = 1 \text{ M}\Omega$) wird an R_2 eine Spannung von $6,4 \text{ V}$ gemessen. Wie groß ist die relative Änderung dieser Spannung, wenn das Voltmeter aus der Schaltung entfernt wird?

Geg: $U_0 = 10 \text{ V}$ $R_2 = 470 \text{ k}\Omega$ Beispiel A8:

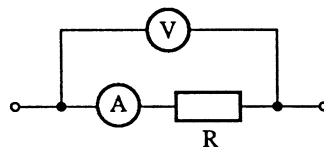
In der folgenden Schaltung zeigt das Amperemeter einen Strom von 25 mA an. Wie groß ist der Innenwiderstand des Amperemeters? Wie groß ist die relative Stromänderung, wenn das Amperemeter aus der Schaltung entfernt wird?

Geg: $U_0 = 10 \text{ V}$ $R = 330 \Omega$ Beispiel A9:

Der Widerstand R soll mittels der folgenden Schaltung bestimmt werden. Das Amperemeter zeigt 185 mA , das Voltmeter $14,3 \text{ V}$ an; $R_V = 14,3 \text{ k}\Omega$. Berechnen Sie R . Wie groß ist der Fehler, wenn der Strom durch das Voltmeter nicht berücksichtigt wird?

Beispiel A10:

Wie groß ist der Widerstand R , wenn in der folgenden Schaltung eine Spannung von 64 V und ein Strom von 15 mA gemessen werden und das Amperemeter einen Innenwiderstand von 10Ω aufweist? Wie groß ist der Fehler, wenn der Spannungsabfall am Amperemeter nicht berücksichtigt wird?

Beispiel A11:

Um wieviel Prozent kann eine Leitung bei gleich bleibendem Spannungsverlust verlängert werden, wenn die Stromstärke um 30% reduziert wird?

Beispiel A12:

Eine Solarzelle liefert eine Leerlaufspannung von $0,48 \text{ V}$ und einen Kurzschluss-Strom von $0,8 \text{ A}$. Welche Spannung, welchen Strom und welche Leistung gibt sie ab, wenn sie mit einem Verbraucher belastet wird, dessen Widerstand gleich ihrem Innenwiderstand ist?