

10. Tutorium

für 12.06.2020

10.1 Kräfte zwischen Kreis- und Linienstrom

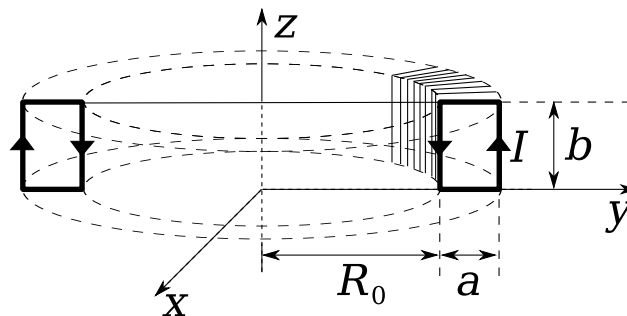
Gegeben sei ein unendlich langer dünner Leiter L_1 , der im Abstand $x = d$ parallel zur y -Achse verläuft und von einem zeitlich konstanten Strom I_1 durchflossen wird.

- Berechne das Magnetfeld und daraus ein Vektorpotential.
- Betrachte zusätzlich einen dünnen Leiter L_2 , welcher einen Kreis mit Radius $a < d$ und Mittelpunkt im Ursprung bildet und ebenfalls in der x - y -Ebene liegt. Dieser werde von einem konstanten Strom I_2 durchflossen. Berechne die auf den Leiter L_2 wirkende Kraft \vec{F} .

Hinweis: $\int_0^\pi \frac{\cos(x)dx}{1+\alpha \cos(x)} = \frac{\pi}{\sqrt{1-\alpha^2}} \frac{\sqrt{1-\alpha^2}-1}{\alpha}$ für $|\alpha| < 1$.

10.2 Toroidale Spule mit rechteckigem Querschnitt

- Eine sehr fein und gleichmäßig gewickelte Spule mit N Windungen sei um einen in sich ringförmig geschlossenen Spulenkörper gewickelt. Dieser Spulenkörper ergebe sich durch Rotation eines Rechtecks mit Seitenlängen a und b um die z -Achse mit Innenabstand R_0 (siehe Skizze). Durch die Spule werde ein Strom I geschickt. Welches Magnetfeld ergibt sich im Inneren und Äußeren dieser Spule?
- Berechne außerdem den magnetischen Fluss durch die Spule und ihre Selbstinduktion. Hat für $b > a$ die gegebene Spule die größere Selbstinduktion, oder die Spule mit a und b vertauscht (sonstige Parameter gleich)?



Hinweis: Überzeuge dich zunächst, dass das Magnetfeld von der Form $\vec{B}(x, y, z) = B(r, z)\vec{e}_\varphi$ ist (mit r, φ, z Zylinderkoordinaten), und wende dann die Integralform des Oersted'schen Gesetzes über eine geeignete Fläche an, um das Magnetfeld im Innen- und Außenraum zu berechnen.

