

Fragenkatalog

zum Überprüfungsgespräch Elektrotechnische Grundlagen Übungen f TI 2021

Übung 1

- Frage 1: Erzähle von einem Beispiel Deiner Wahl aus dem Bereich Messtechnik.
- Frage 2: Nenne die Grundgrößen der Elektrotechnik, deren Formelzeichen und Einheit.
- Frage 2: Elektrische Spannung: Nenne Definition (nicht über das Ohm'sche Gesetz!), Formelzeichen und Einheit
- Frage 2: Elektrischer Strom: Nenne Definition (nicht über das Ohm'sche Gesetz!), Formelzeichen und Einheit
- Frage 2: Elektrischer Widerstand: Nenne Definition (nicht über das Ohm'sche Gesetz!), Formelzeichen und Einheit
- Frage 2: Elektrische Leistung: Nenne Definition, Formelzeichen und Einheit
- Frage 2: Wie berechnet man die elektrische Leistung in einem Gleichstromkreis?
Berechne die an einem Widerstand entstehende Leistung, wenn durch ihn bei einer Spannung von 2V ein Strom von 3A fließt.
- Frage 2: Welcher Phasenwinkel besteht zwischen Wechselspannung und Wechselstrom an einem idealen Kondensator?
Welcher Phasenwinkel besteht zwischen Wechselspannung und Wechselstrom an einer idealen Induktivität?
(Die Vorzeichen brauchen nicht explizit angegeben zu werden, müssen aber verglichen werden).
- Frage 2: Formuliere das Ohm'sche Gesetz.
Berechne den Widerstand, wenn bei einem Strom von 3A eine Spannung von 3V abfällt.
- Frage 2: Formuliere das Ohm'sche Gesetz.
Berechne den Strom, wenn an einem Widerstand von 5Ω eine Spannung von 10V abfällt.
- Frage 2: Formuliere das Ohm'sche Gesetz.
Berechne die Spannung, wenn durch einen Widerstand von 10Ω ein Strom von 5A fließt.

Frage 2: Formuliere die Kirchhoffschen Regeln.

Auf welchem physikalischen Grundprinzip beruhen diese?

An einem Spannungsteiler liegen 9V. Am oberen Widerstand liegen 6V an.
Berechne die Spannung am unteren Widerstand.

Frage 2: Formuliere die Kirchhoffschen Regeln.

Auf welchem physikalischen Grundprinzip beruhen diese?

In einen Stromknoten mit drei Leitungen fließen aus einer Leitung 2A
hinein und aus einer anderen Leitung 3A hinein. Was geschieht in der
dritten Leitung?

Frage 2: Nenne die Zehnerpotenzen zu den SI - Präfixen Nano, Milli und Mikro.

Nenne die SI - Präfixe zu: 10^{+3} 10^{+6} 10^{+9}

Frage 3: Benenne die beiden wichtigsten elektrotechnischen Eigenschaften (Größen)
eines Widerstandes (konkreter Bauteil) und gib die korrekten Einheiten
dazu an.

Benenne die wichtigste elektrotechnische Eigenschaft (Größe) eines
Kondensators (konkreter Bauteil) und gib die korrekte Einheit dazu an.

Benenne die wichtigste elektrotechnische Eigenschaft (Größe) einer
Spule (konkreter Bauteil) und gib die korrekte Einheit dazu an.

Frage 3: Wie ist ein Spannungsmessgerät mit einer Schaltung zu verbinden?

Wie ist ein Strommessgerät mit einer Schaltung zu verbinden?

Welche Maßnahme ist logischerweise nach Abschluss einer Strommessung
notwendig?

Frage 3: Was ist eine Kennlinie?

Skizziere die Kennlinie eines Ohm'schen Widerstandes.

Skizziere die Kennlinie einer Diode.

Frage 3: Nenne die drei Kenngrößen sinusförmiger gleichspannungsfreier
Wechselspannung!

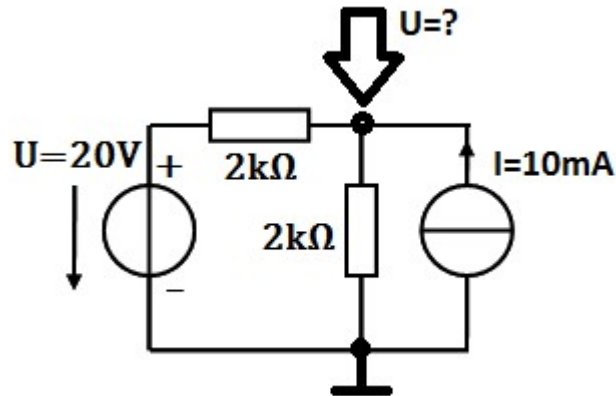
Benenne auch die korrekten Einheiten dazu!

Frage 4: Es gibt drei Arten der Messung von Widerstandswerten. Benenne und
beschreibe sie (Schaltskizze).

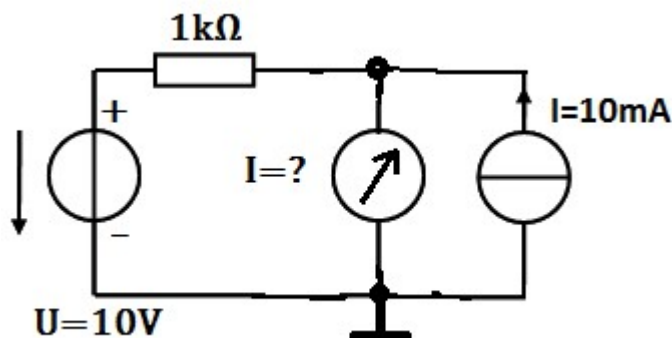
Frage 4: Ein Spannungsteiler $1k\Omega$ zu $3k\Omega$ liegt an einer Spannung von 8V. Skizziere die
Schaltung und berechne die Spannungen an den beiden Widerständen.

Frage 4: Ein Spannungsteiler $1\text{k}\Omega$ zu $2\text{k}\Omega$ parallel $2\text{k}\Omega$ liegt an einer Spannung von 8V .
Skizziere die Schaltung und berechne die beiden Teilspannungen.

Frage 4: Berechne die unbekannte Spannung in folgender Schaltung:
Welches Prinzip verwendest Du dabei? (2 Antworten zulässig.)



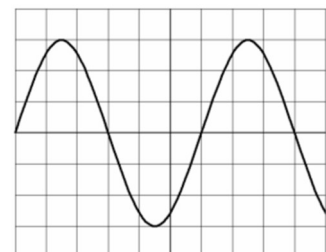
Frage 4: Berechne den unbekanntten Strom in folgender Schaltung:
Welches Prinzip verwendest Du dabei? (2 Antworten zulässig.)



Frage 5: Was ist ein Oszilloskop?

Frage 5: Benenne die beiden wichtigsten Bedienungselemente des Oszilloskops für die Y - Achse.

Beschreibe die Methode der Messung des Spitze - Tal - Wertes mit dem Oszilloskop gemäß Bild rechts und berechne den konkreten Wert.

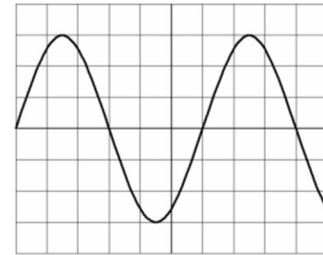


1V/DIV

Frage 5: Benenne die beiden wichtigsten Bedienungselemente des Oszilloskops für die X - Achse.

Beschreibe die Methode der Periodenzeitmessung mit dem Oszilloskop gemäß Bild rechts und berechne den konkreten Wert.

1ms/DIV



Frage 5: Beschreibe Zweck, elementare Bedienungselemente und elementare Bedienung der Trigger - Einheit des Oszilloskops.

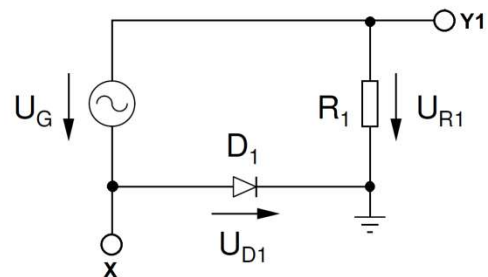
Frage 5: Wozu dient ein Funktionsgenerator? Nenne drei wichtige Einstellungen eines Funktionsgenerators.

Frage 5: Benenne drei wichtige vom Funktionsgenerator gelieferte Signalformen auf Deutsch und Englisch und skizziere diese.

Frage 5: Was ist der Unterschied zwischen Y - T und X - Y Betrieb eines Oszilloskops?

Frage 5: Warum muss in dieser Schaltung Kanal Y1 des Oszilloskops invertiert geschaltet werden?

Warum darf bei solchen Aufbauten die Masse des Funktionsgenerators nicht mit Erde verbunden sein?



Frage 5: Die Werte des Widerstandes, des Kondensators und der Frequenz werden so gewählt, dass die Amplituden der Spannungen X und Y1 gleich sind.

Die Wechselspannung ist sinusförmig.

Das Oszilloskop ist in Betriebsart X - Y geschaltet.

Welche Kurve zeigt das Oszilloskop?

Wie kann man diese Kurve mathematisch erklären?

