

Gruppe A

Bitte tragen Sie **SOFORT** und **LESERLICH** Namen und Matrikelnr. ein, und legen Sie Ihren Studentenausweis bereit.

PRÜFUNG AUS DATENMODELLIERUNG (184.685) GRUPPE A MUSTERLÖSUNG			14.09.2012
Matrikelnr.	Familienname	Vorname	

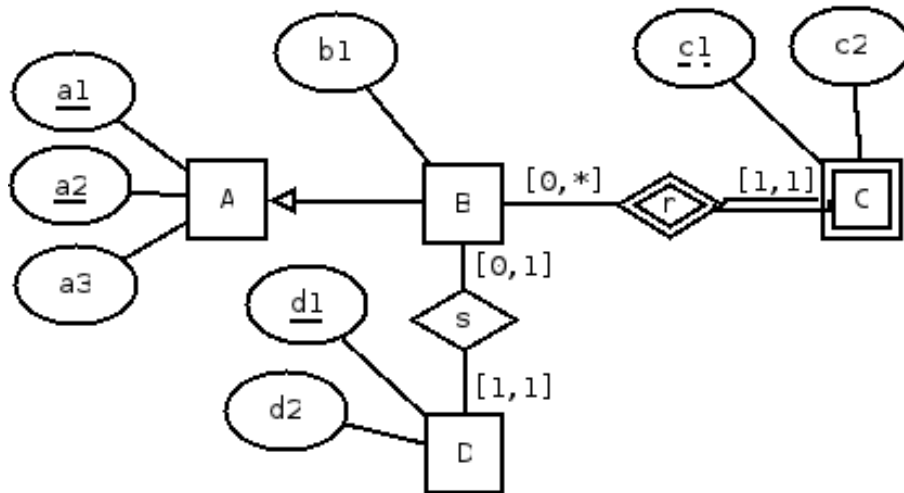
Arbeitszeit: 60 Minuten. Die Aufgaben sind auf den vorgesehenen Blättern zu lösen; Zusatzblätter werden nicht gewertet.

Aufgabe 1:

(8)

Führen Sie das folgende EER-Diagramm in ein Relationenmodell über - vergessen Sie nicht, auch die Schlüssel zu kennzeichnen.

Verwenden Sie möglichst wenig Relationen und beachten Sie, dass die Datenbank keine NULL-Werte erlaubt.



A (<u>a1</u> , a2, a3)
B (<u>A.a1</u> , <u>A.a2</u> , b1)
C (<u>B.a1</u> , <u>B.a2</u> , <u>c1</u> , c2)
D (<u>d1</u> , d2, <u>B.a1</u> , <u>B.a2</u>)
 (.....)
 (.....)
 (.....)

Aufgabe 2:

(6)

Geben Sie für die folgenden Relationenschemata (R_i, F_i) , $i \in \{1, 2\}$, $R_i = ABCDEF$, sämtliche Schlüssel an. Weiters geben Sie an, welche Normalform sie erfüllen, indem Sie die richtigen Antworten ankreuzen. **Achtung:** pro korrekter Lösung: 1 Punkt, pro falscher Lösung -1 Punkt, pro nicht beantworteter Frage 0 Punkte, insgesamt mindestens 0 Punkte.

Abhängigkeiten	Schlüssel	3NF	BCNF
$F_1 = \{ A \rightarrow CD, AB \rightarrow B, D \rightarrow E, EF \rightarrow B \}$	AF	ja <input type="radio"/> nein <input checked="" type="radio"/>	ja <input type="radio"/> nein <input checked="" type="radio"/>
$F_2 = \{ A \rightarrow CD, AB \rightarrow B, D \rightarrow AE, E \rightarrow BF \}$	A, D	ja <input type="radio"/> nein <input checked="" type="radio"/>	ja <input type="radio"/> nein <input checked="" type="radio"/>

Aufgabe 3:

(4)

Gegeben ist ein Relationenschema ABCDEFG und die Menge F von funktionalen Abhängigkeiten. Bestimmen Sie die kanonische Überdeckung.

$$F = \{ AE \rightarrow D, C \rightarrow AF, F \rightarrow E, ADE \rightarrow EG, C \rightarrow BG \}$$

$$F_c = \{ AE \rightarrow DG, C \rightarrow ABF, F \rightarrow E \}$$

Aufgabe 4:

(8)

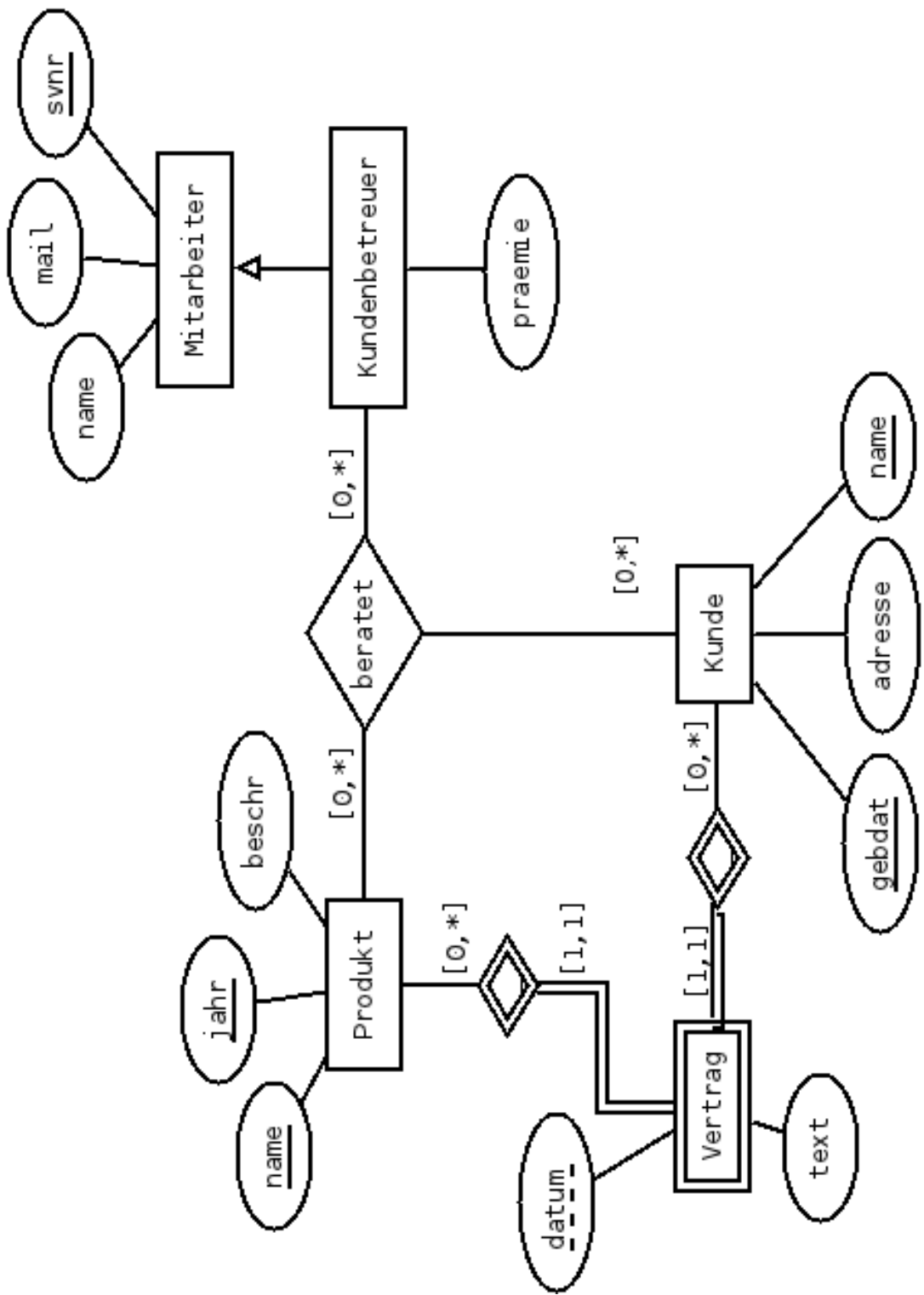
Für eine Versicherung soll zur Verwaltung eine Datenbank entwickelt werden. Zeichnen Sie aufgrund der vorliegenden Information ein EER-Diagramm. Verwenden Sie dabei die [min,max] Notation. Es sind keine NULL-Werte erlaubt.

Ein Mitarbeiter ist identifiziert durch die Sozialversicherungsnummer (SVNR), zusätzlich wird der Name (NAME) und die Mailadresse (MAIL) gespeichert. Bei Kundenbetreuer wird zusätzlich eine Prämie (PRAEMIE) gespeichert.

Eine Kundin ist eindeutig durch den Namen (NAME) und das Geburtsdatum (GEBDAT). Auch die Adresse (ADRESSE) der Kundin wird gespeichert.

Ein Produkt wird identifiziert durch den Namen (NAME) und das Jahr (JAHR) in dem es angeboten wurde. Eine Beschreibung (BESCHR) ist ebenso bekannt.

Es wird gespeichert welche Kundinnen von welchen Kundenbetreuern zu welchen Produkten beraten werden. Falls Kundinnen Verträge unterschreiben, wird auch dies gespeichert: Ein Vertrag ist eindeutig durch die Kundin, von der er unterzeichnet wurde, durch das Produkt, auf das sich der Vertrag bezieht und durch das Datum (DATUM). Zusätzlich wird der Vertragstext (TEXT) in der Datenbank gespeichert.



Aufgabe 5:

(6)

Gegeben sind die Relationen $R(\underline{ABC})$ mit 8 Tupeln, $S(\underline{A})$ mit 3 Tupeln und $T(\underline{AD})$ mit 2 Tupeln.

Geben Sie die minimale bzw. maximale Größe (= Anzahl der Tupel) der durch die folgenden Ausdrücke entstehenden Relationen an:

Ausdruck	min. Ergebnisgröße	max. Ergebnisgröße
$\Pi_A(R \bowtie S)$	0	3
$\Pi_A(R) \cup \Pi_A(\sigma_{d=1}(T))$	1	10
$R \div S$	0	2

Aufgabe 6:

(6)

Folgende Tabelle zeigt den aktuellen Datenbestand der Relation $R=ABCDE$. Bestimmen Sie für die funktionalen Abhängigkeiten F_1 und F_2 , ob diese in der aktuellen Ausprägung von R erfüllt oder verletzt werden. Weiters soll die FD F_3 von Ihnen gewählt werden, sodaß sie in der aktuellen Ausprägung von R gilt. Beachten Sie dabei, daß F_3 nicht trivial sein darf und $F_1 \neq F_3 \neq F_2$ gilt!

Betrachten Sie nun jede der FDs: Wird sie erfüllt, so geben Sie ein Tupel (a, b, c, d, e) an, durch dessen Hinzufügen die FD nicht mehr erfüllt wird. Wird die FD verletzt, so geben Sie zwei Tupel aus der Tabelle an, durch welche sie verletzt wird.

Aktueller Datenbestand von R :

A	B	C	D	E
1	2	3	2	5
2	9	3	6	4
2	1	4	6	3
6	9	6	6	4
1	2	3	2	5

Abhängigkeit	F_x ist erfüllt	Tupel
$F_1: B \rightarrow C$	ja <input type="radio"/> nein <input checked="" type="radio"/>	$(2, 9, 3, 6, 4)$ und $(6, 9, 6, 6, 4)$
$F_2: AB \rightarrow C$	ja <input checked="" type="radio"/> nein <input type="radio"/>	z.B. $(1, 2, 4, 4, 4)$
$F_3: \text{z.B.} : E \rightarrow D \dots$	ja <input checked="" type="radio"/> nein <input type="radio"/>	z.B. $(1, 1, 1, 3, 4)$

Aufgabe 7:

(7)

Werten Sie den Ausdruck im Domänenkalkül r , über den unten angeführten Realisierungen der Schemata $R(ABCD)$, $S(ABF)$ und $T(ABCDE)$ aus. Geben Sie Ihr Ergebnis in tabellarischer Form an.

A	B	C	D
1	2	2	1
4	3	9	1
7	8	4	4
8	3	3	3
3	6	1	3

**Datenbestand
von R**

A	B	F
1	2	1
2	2	5
2	2	3
1	8	4
1	2	7
4	2	5
7	8	4
4	3	8
7	8	4
3	3	4
9	5	8
5	4	1

**Datenbestand
von S**

A	B	C	D	E
1	2	1	1	1
2	2	7	6	5
7	3	7	3	3
1	2	2	6	4
1	2	2	1	7
4	3	9	6	5
4	3	9	3	8
7	8	4	7	4
5	5	5	5	5

Datenbestand von T

$$r := \left\{ [d, e, f] \mid \exists a, b, c ([a, b, c, d, e] \in T \wedge \nexists x ([a, b, c, x] \in R \wedge \exists [a, b, f] \in S)) \right\}$$

D	E	F
1	1	1
1	1	7
6	5	5
6	5	3

Gesamtpunkte: 45