

Gruppe A

Bitte tragen Sie **SOFORT** und **LESERLICH** Namen und Matrikelnr. ein, und legen Sie Ihren Studentenausweis bereit.

PRÜFUNG AUS DATENMODELLIERUNG (184.685) GRUPPE A MUSTERLÖSUNG			15.10.2013
Matrikelnr.	Familienname	Vorname	

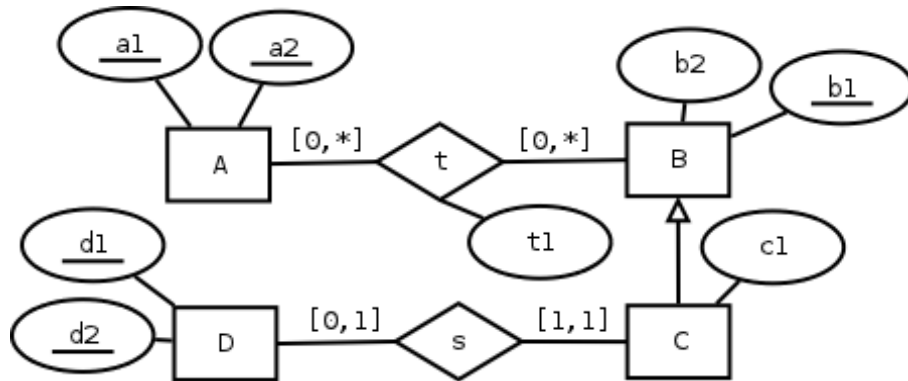
Arbeitszeit: 60 Minuten. Die Aufgaben sind auf den vorgesehenen Blättern zu lösen; Zusatzblätter werden nicht gewertet.

Aufgabe 1:

(8)

Führen Sie das folgende EER-Diagramm in ein Relationenmodell über. Vergessen Sie nicht, auch die Schlüssel zu kennzeichnen.

Verwenden Sie möglichst wenig Relationen und beachten Sie, dass die Datenbank keine NULL-Werte erlaubt.



- A (a1, a2)
- B (b1, b2)
- C (B.b1, c1, D.d1, D.d2)
- D (d1, d2)
- t (A.a1, A.a2, B.b1, t1)
- (.....)
- (.....)

Aufgabe 2:

(6)

Geben Sie für die folgenden Relationenschemata (R_i, F_i) , $i \in \{1, 2\}$, $R_i = ABCDEFG$, sämtliche Schlüssel an. Geben Sie weiters an, welche Normalform sie erfüllen, indem Sie die richtigen Antworten ankreuzen. **Achtung:** pro korrekter Lösung: 1 Punkt, pro falscher Lösung -1 Punkt, pro nicht beantworteter Frage 0 Punkte, insgesamt mindestens 0 Punkte.

Abhängigkeiten	Schlüssel	3NF		BCNF	
$F_1 = \{ G \rightarrow D, AC \rightarrow EFG, D \rightarrow AC, AD \rightarrow B \}$	$D, G, AC \dots$	ja <input type="radio"/>	nein <input checked="" type="radio"/>	ja <input type="radio"/>	nein <input checked="" type="radio"/>
$F_2 = \{ F \rightarrow DGF, AC \rightarrow DEF, DG \rightarrow ABC, E \rightarrow EG \}$	F, AC, DE, DG	ja <input checked="" type="radio"/>	nein <input type="radio"/>	ja <input type="radio"/>	nein <input checked="" type="radio"/>

Aufgabe 3:

(4)

Gegeben ist ein Relationenschema ABCDEFG und die Menge F von funktionalen Abhängigkeiten. Bestimmen Sie die kanonische Überdeckung.

$$F = \{ DF \rightarrow A, AB \rightarrow BC, B \rightarrow G, CD \rightarrow G, DFA \rightarrow B, C \rightarrow D, DFA \rightarrow G, AB \rightarrow G \}$$

$$F_c = \{ AB \rightarrow C, B \rightarrow G, C \rightarrow DG, DF \rightarrow AB \}$$

Aufgabe 4:

(8)

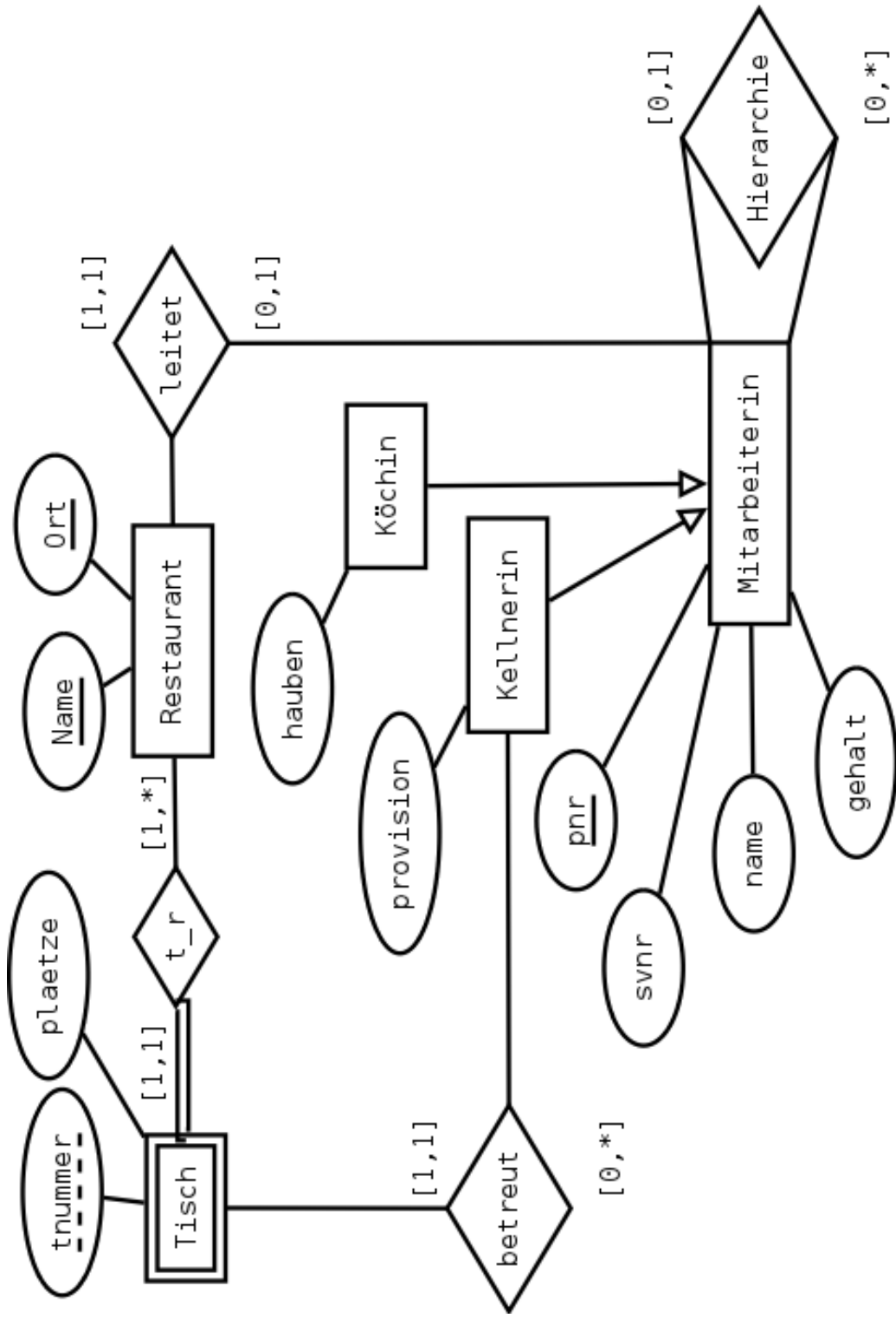
Für eine Restaurantkette soll zur Verwaltung eine Datenbank entwickelt werden. Zeichnen Sie aufgrund der vorliegenden Information ein EER-Diagramm. Verwenden Sie dabei die $[\min, \max]$ -Notation. Es sind keine NULL-Werte erlaubt.

Köchinnen und Kellnerinnen sind Mitarbeiterinnen. Es werden eine eindeutige Sozialversicherungsnummer (SV-NR), eine eindeutige Personalnummer (PNR), der Name (NAME) und das Gehalt (GEHALT) gespeichert. Bei Kellnerinnen ist zusätzlich eine Provision (PROVISION) bekannt, bei Köchinnen zusätzlich die Anzahl der Hauben (HAUBEN).

Es wird gespeichert, welche andere Mitarbeiterin einer Mitarbeiterin vorgesetzt ist. Es gibt allerdings auch Mitarbeiterinnen ohne Vorgesetzte.

Ein Restaurant wird identifiziert durch den Namen (NAME) und den Ort (ORT). Ein Restaurant wird von genau einer Mitarbeiterin geleitet, wobei eine Mitarbeiterin jedoch maximal ein Restaurant leiten kann.

Jedes Restaurant hat mindestens einen, meistens jedoch mehrere Tische. Ein Tisch ist pro Restaurant zusammen mit der Tischnummer (TNUMMER) eindeutig. Zusätzlich wird die Anzahl der Plätze (PLAETZE) gespeichert. Ein Tisch wird von genau einer Kellnerin betreut.



Aufgabe 5:

(6)

Gegeben sind die Relationen $R(\underline{ABC})$ mit 12 Tupeln, $S(\underline{DE})$ mit 3 Tupeln und $T(\underline{DEF})$ mit 12 Tupeln.

Geben Sie die minimale bzw. maximale Größe (= Anzahl der Tupel) der durch die folgenden Ausdrücke entstehenden Relationen an:

Ausdruck	min. Ergebnisgröße	max. Ergebnisgröße
$\Pi_A((R \bowtie S) \cap (S \bowtie R))$	1	12
$S - (S - S)$	3	3
$\sigma_{F=13}(S \bowtie T)$	0	3

Aufgabe 6:

(5)

Bestimmen Sie für folgendes Relationenschema (R, F) , $R = ABCDEFG$, alle Schlüssel. Berechnen Sie eine verlustlose und abhängigkeitstreue Zerlegung in 3NF mit Hilfe des Synthesealgorithmus (F ist schon in kanonischer Form). Unterstreichen Sie in jeder Relation der Zerlegung einen Schlüssel.

$$F = \{AD \rightarrow C, A \rightarrow G, B \rightarrow AC, G \rightarrow AF\}$$

RS	Schlüssel	Zerlegung in 3NF (Einen Schlüssel in jeder Relation unterstreichen)			
R	BDE	R1 <u>ADC</u>	R2 <u>BAC</u>	R3 <u>AGF</u>	R4 <u>BDE</u>
		R5	R6		

Aufgabe 7:

(8)

Für ein Unternehmen existieren folgende Relationen:

Mitarbeiter (svnr, name, adresse, alter)

Projekt (bezeichnung, jahr, budget, leiter:Mitarbeiter.svnr)

arbeitet (Mitarbeiter.svnr, Projekt.bezeichnung, Projekt.jahr)

Gegeben sind folgende Ausdrücke der relationalen Algebra. Erklären Sie in eigenen Worten, was diese Ausdrücke berechnen:

a) $Mitarbeiter \times arbeitet \times \sigma_{leiter=33333}(Projekt)$

b) $\Pi_{leiter}(Projekt \times (\Pi_{bezeichnung,jahr}(Projekt) - \Pi_{bezeichnung,jahr}(arbeitet)))$

a)

Es werden all jene Mitarbeiter ausgegeben, die in einem Projekt arbeiten, das der Mitarbeiter mit der Sozialversicherungsnummer 33333 leitet.

b)

Es wird die Sozialversicherungsnummer jener Mitarbeiter ausgegeben, die eines oder mehrere jener Projekte leiten, für die kein einziger Mitarbeiter arbeitet.

Gesamtpunkte: 45