

## **Zusatz zur Angabe**

Die Fahrgäste müssen alle Ziele erreichen können. Dafür ist der Fahrplan dahingehend zu gestalten, dass möglichst kurze Warte-/Umsteigezeiten angeboten werden.

## **1 Aufgabenstellung**

Im Rahmen der Übung ist ein Bahnhofsentwurf anhand eines gegebenen Betriebsprogramms zu entwickeln. Die Lösungen der Aufgaben werden anschließend präsentiert und in schriftlicher Form abgegeben. Folgende Aufgaben sind dabei zu lösen:

### **1.1 Fahrplanentwurf**

#### **Teil 1 - Sperrzeitenberechnung**

Berechnung der Sperrzeiten der Gleise für alle Züge durchführen. Dabei ist eine Näherung im Minutenbereich möglich. Getroffene Annahmen müssen begründet werden.

#### **Teil 2 - Gleisbelegungsplan**

Entwicklung eines Gleisbelegungsplans für ein Zeitfenster über 2 Stunden. Die Anzahl der benötigten Gleise soll empirisch ermittelt werden. Die Erstellung des Gleisbelegungsplans erfolgt auf Basis der vorangegangenen Sperrzeitenberechnung.

### **1.2 Bahnhofsentwurf**

#### **Teil 1 - Anordnung Bahnhofsinfrastruktur**

Entwerfen eines Gleisschemas unter Berücksichtigung der Trennung zwischen Zugfahrbereich (Reise- und Güterzug) und Rangierbereich. Eine sinnvolle Anordnung von Bahnsteigen und Gebäuden soll vorgeschlagen und begründet werden und auf die Ergebnisse des Fahrplanentwurfs Rücksicht genommen werden.

#### **Teil 2 - Gleisabstand und Weichendimensionierung**

Das Gleisschema soll die Ergebnisse aus dem Bahnhofsentwurf berücksichtigen. Außerdem sollen Gleisabstände richtig angewendet und begründet werden. Eine angemessene Weichendimensionierung soll identifiziert werden und die Längenentwicklung dieser Weichen soll gezeigt werden. Dabei soll bei der Weichenaufstellung auf eine möglichst kurze Ausdehnung des Bahnhofsbereiches geachtet werden.

### **1.3 Trassierungsentwurf**

#### **Bogenweichen und Gleisverbindungen**

Für einen ausgewählten Bahnhofskopf (Ausschnitt der Strecke bis zur Bahnhofsmitte) mit Anschluss der Nebenstrecke soll ein Lageplan ausgeführt werden. Dabei soll eine Lösung auf akademischer Ebene gefunden werden.

Für sämtliche Dimensionierungen ist die Euronorm „Bahnanwendungen“ (EN 13803) und die TSI Infrastruktur (EU Verordnung 1299/2014) bindend. Bei der Dimensionierung der Bahnanlagen soll der „Normale Grenzwert“ angestrebt werden. Der planerische Spielraum reicht bis zum „außergewöhnlichen Grenzwert“.

Für die Trassierung dürfen nur „einfache“ CAD-Tools (z.B. AutoCAD 2D, BricsCAD, LibreCAD) verwendet werden. Spezielle CAD-Tools (z.B. Civil 3D, ProVI, Vestra) dürfen *nicht* verwendet werden!

Der Trassierungsentwurf muss folgende Planungselemente beinhalten:

- Bogenweiche(n)
- Gleisverbindung
- Neigungswechsel
- Übergangsbogen
- Überhöhungsrampe

#### 1.4 Zu erstellende Unterlagen

Die Abgabe der Übung erfolgt ausnahmslos in Papierform in einer *Comba-Mappe* mit dem vom Institut *vorgegebenen* Deckblatt. In der Comba-Mappe mit dem (aufgeklebten) Deckblatt sind die Angabe, die Berechnungen eingehftet und Zeichnungen lose (hinten) abzugeben. Sämtliche Berechnungen und Überlegungen sind in geordneter und nachvollziehbarer Form in den technischen Bericht zu geben.

##### **Berechnungen/Überlegungen:**

- Sperrzeitenberechnung
- Empirischer Nachweis der Notwendigkeit der Gleise
- Überhöhung, Überhöhungsfehlbetrag
- Rampenneigung, Rampenlänge
- Abrückmaß
- Zwischengeraden
- Rucknachweis jeder Fahrmöglichkeit
- Berechnung der Bogenweichen

##### **Zeichnungen:**

- Gleisbelegungsplan (A4)
- Gleisschema (max A3)
- Krümmungsbild der Fahrmöglichkeiten
- Überhöhungsbild
- Lageplan 1:500 vom Bahnhofskopf (Ausschnitt)

##### **Präsentation (10 Minuten)**

Die Ergebnisse der Übung sollen im Rahmen des Kolloquiums in einer Kurzpräsentation vorgestellt werden (Dauer: max. 10 Minuten). Präsentiert werden sollen notwendigste Berechnungsergebnisse und ausführliche Zeichnungen sowie die maßgebenden Entscheidungsprozesse erklärt und begründet werden. Es muss darauf geachtet werden, dass sämtliche Beschriftung für die Anwesenden lesbar dargestellt wird. Ein zoombarer Plan oder einzelne Planausschnitte sind vorteilhaft. Ihre Ergebnisse müssen durch die anderen Übungsteilnehmer bewertet und verstanden werden. Sie können davon ausgehen, dass es bei den Anwesenden ein Grundverständnis in Trassieren und Bahnhofsgestaltung gibt. Es wird großer Wert auf den richtigen Einsatz von Fachbegriffen gelegt.

## 1.5 Bewertung

Der Leistungsnachweis besteht aus:

- den Unterlagen der Berechnung und Zeichnungen (20%),
- der Kurzpräsentation (20%),
- der Beurteilung von einem ausgewählten Themenbereich anderer Übungsgruppen. (60%)

Es sind maximal 100 Punkte erreichbar. Die Übung gilt als bestanden, wenn mindestens 50 Punkte erreicht wurden und jeder Beurteilungspunkt (Unterlagen, Kurzpräsentation und Beurteilung der anderen Gruppen) positiv ist. Für die Bewertung können nur vollständige Unterlagen nach Abschnitt 1.4 herangezogen werden.

## 2 Organisatorisches

### 2.1 Ablauf

Es sind sieben Übungseinheiten von einer Dauer zu je einer Stunde. Die Übung erfordert eine kontinuierliche Mitarbeit auch zwischen den Übungseinheiten, denn Ergebnisse aus den vorangegangenen Aufgaben werden für die weitere Bearbeitung benötigt.

Anwesenheitspflicht für alle Gruppenmitglieder gilt bei:

1. Organisatorisches + Aufgabenstellung

Anwesenheitspflicht für mindestens ein Mitglied der Gruppe zu jedem Termin gilt bei:

2. Fahrplanentwurf - Teil 1: Sperrzeitenberechnung
3. Fahrplanentwurf - Teil 2: Gleisbelegungsplan + Anzahl Gleise
4. Gleisentwurf - Teil 1: Aufteilung Bahnhof
5. Gleisentwurf - Teil 2: Gleisabstand und Weichendimensionierung
6. Trassierungsentwurf - Teil 1: Bogenweichen + Gleisverbindung
7. Trassierungsentwurf - Teil 2: Übergangsbogen, Krümmungsband + Neigungswechsel

Anwesenheitspflicht für alle Gruppenmitglieder zur Präsentation von:

- a) 10-Minuten-Vortrag
- b) Bewerten von Teilen der anderen Übungsgruppen

### 2.2 Literatur

Zum Thema Planung und Gestaltung von Bahnanlagen gibt es unzählige Literatur. Vieles kann man in der Hauptbibliothek der TU Wien entlehnen. Für die Übung sehr hilfreich sind:

<i>Titel</i>	<i>Autor</i>	<i>Jahr</i>	<i>Verfügbarkeit in Universitätsbibliothek</i>
Bahnbau und Bahninfrastruktur	R. Menius, V. Matthews	2017	als eBook vorhanden
Systemtechnik des Schienenverkehrs	J. Pachl	2016	als eBook vorhanden
Planung von Bahnanlagen	H. Jochim, F. Lademann	2017	als eBook vorhanden

Die Normen (speziell EN 13803:2017) findet man innerhalb des Netzes der TU Wien unter:

- <https://tuwien.eresearchcenter.eu/>

Die TSI bekommt man unter:

- <http://eur-lex.europa.eu/>

Grundlagen des Eisenbahnwesens können im Rahmen der Übung nicht vermittelt werden und werden entsprechend vorausgesetzt.

## 2.3 Kontakt

Zu Beginn der Übung stehen für Fragen Tutoren zu Verfügung.

- Gregor Novak
- Valentin Schreiner
- Christoph Schönweiler

Für sämtliche Fragen, die von den Tutoren nicht geklärt werden können, stehen die Assistenten auch nach der Einführung bis zur Abgabe zur Verfügung:

- Maria Rasinger, BSc.
- DI Michael Ostermann
- DI Benno Schmieder
- DI Benjamin Schmutz

Alle Assistenten können über *eiba.lehre@tuwien.ac.at* erreicht werden. Anregung, Verbesserungsvorschläge und Kritik ist erwünscht und kann ebenfalls an die Adresse geschickt werden.

## 2.4 Drucken und Plotten

Es ist ohne Voranmeldung möglich, am Institut in Farbe und Schwarz-Weiß zu drucken/plotten.

**Plott** 3,00€ pro Laufmeter Papier

**Druck A4 sw** ab 0,05€

**Druck A3 sw** ab 0,10€

**Druck A4 farbe** ab 0,10€

**Druck A3 farbe** ab 0,20€

## 3 Lernziele

1. Entwerfen einer Fahrplanskizze.
2. Ermitteln eines Gleisbelegungsplanes.
3. Entwerfen eines Gleisschemas.
4. Entwerfen einer einfachen Linienführung einer zweigleisigen und einer eingeleisigen Strecke.
5. Konstruieren einer Weichenverbindung in der Geraden.
6. Verstehen einer Bogenweiche und eine sinnvolle Anordnung dieser.
7. Erzeugen und bestimmen eines Krümmungsbilds mit zugehörigen Rucknachweises.
8. Entwickeln der Längsneigung eines Gleises.
9. Fachbegriffe des Eisenbahnwesens lernen, verstehen und anwenden können.

# Anhang

## 4 Tabellen

### 4.1 Fahrzeitberechnung

Für die Übung sind folgende Annahmen zu treffen:

- Blocklänge: 2000 m
- Länge Triebfahrzeug: 20 m
- Signalsichtdistanz: zwischen 50 m bis 500 m frei wählbar
- Fahrstraßenbildezeit: 30 s
- Fahrstraßenauflösezeit: 30 s
- Abfertigungszeit: 30 s

Die Werte für Beschleunigung sind der Tabelle 1 zu entnehmen.

Tabelle 1: Beschleunigungen

Modus	Zugart	Wert (in $m/s^2$ )
Anfahren	Personenzug	0,2 bis 0,5
	Güterzug	0,05 bis 0,3
Bremsen	Personenzug	-0,6 bis -1,3
	Güterzug	-0,2 bis -0,8

### 4.2 Weichenkatalog

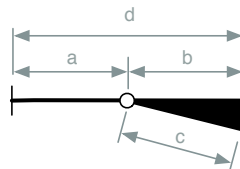


Abbildung 1: Bezeichnung der Weichentangenten

Tabelle 2: Weichenmaße und -geschwindigkeiten

Weichenart UIC60	Absteckmaße in mm				$V_{Abzweig}$
	a	b	c	d	
EW 190 – 1:9	10523	16615	16615	27138	40 km/h
EW 300 – 1:9	16615	16615	16615	33230	50 km/h
EW 500 – 1:12	20797	20797	20797	41594	60 km/h
EW 500 – 1:14	17834	24537	24537	42371	60 km/h
EW 760 – 1:14	27108	27108	27108	54216	80 km/h
EW 1200 – 1:18,5	32409	32409	32409	64818	100 km/h
EW 1200 – 1:24	24989	42036	42036	67025	100 km/h

## 4.3 Gleisabstände

### 4.3.1 Allgemein

Als Fahrzeugbegrenzungslinie gilt die Anforderung der TSI. Daraus ergibt sich eine Kombination aus EN 15273-3:2013 Anhang C Begrenzungslinie GI2 (siehe Abbildung 2) und Anhang D Begrenzungslinie G2 (siehe Abbildung 3). Der entstehende Sprung der zwei Begrenzungslinien findet knapp über der Bahnsteigkante (entweder 55 cm oder 76 cm) statt. Zur Fahrzeugbegrenzungslinie ergibt sich ein Lichtraumprofil nach den nationalen Erfordernissen.

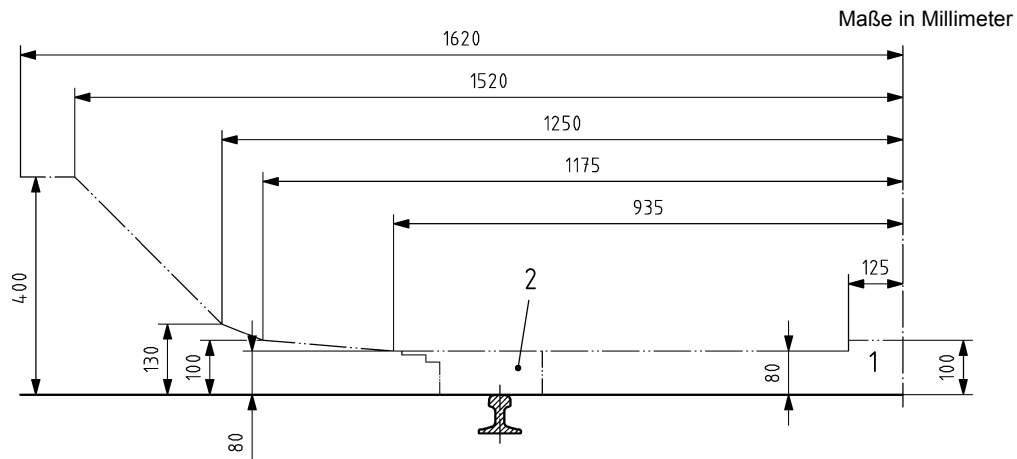


Abbildung 2: Kinematische Bezugslinie GI2

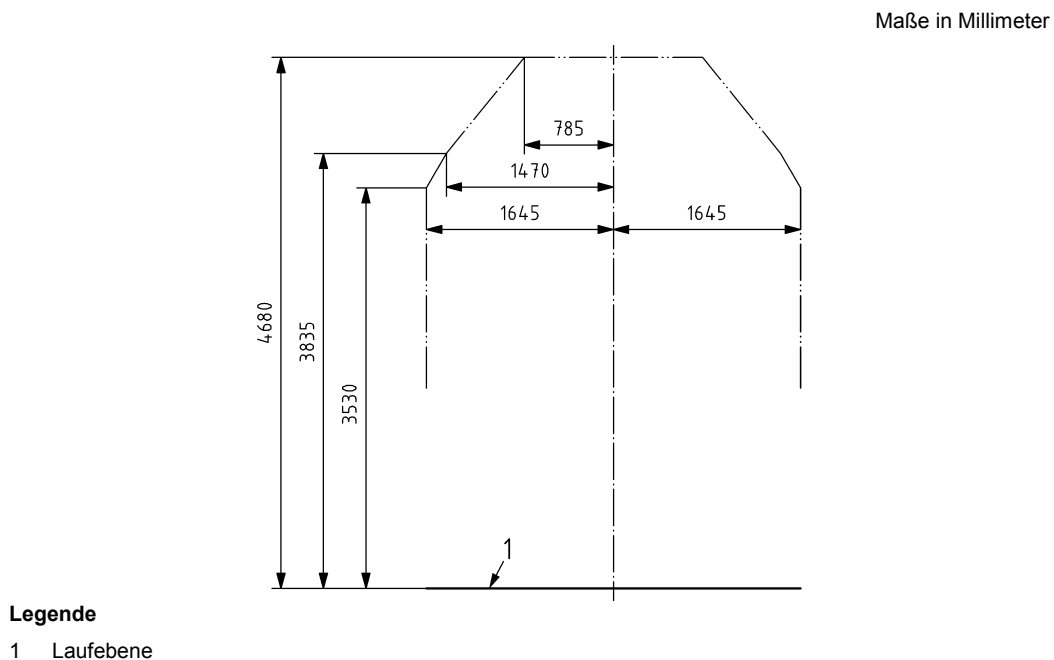


Abbildung 3: Kinematische Bezugslinie G2

Für die Übung LVA 232.518 gilt unabhängig vom nationalen Lichtraumprofil die Tabelle 3. In dieser Tabelle sind Abstand von der Gleisachse bis zur Gefahrengrenze zu finden. In diesem Bereich dürfen nur Elemente, wie sicherungstechnische Einrichtung und Bahnsteigkanten ragen. Ansonsten ist der Raum frei zu halten.

In engen Bögen muss der Gefahrenabstand vergrößert werden, da durch die Neigung des Wagenkastens

Tabelle 3: Gefahrenabstand von der Gleismitte

Geschwindigkeit in km/h	Abstand von Gleisachse in m
< 40	1,85
≥ 40	2,00
≥ 80	2,10
≥ 100	2,20
≥ 120	2,30
≥ 160	2,80

mehr Raum verbraucht wird. In der Tabelle 4 sind die Aufweitungen bei Bögen mit nicht überhöhten Gleis mit  $R \leq 250 \text{ m}$  zu finden.

Tabelle 4: Aufweitung bei Bögen mit nicht überhöhten Gleis

Radius	Vergrößerung in mm
≥ 250	0
≥ 225	55
≥ 200	120
≥ 180	180
≥ 170	215
≥ 150	305
≥ 120	700
≥ 100	1100

#### 4.3.2 Strecke

Bei einer eingleisig elektrifizierten Strecke ist eine Mastgasse für die Elektrifizierung vorzuhalten. Zusätzlich ist auf beiden Seiten ein Randweg auf dem Planum einzuplanen. Für die Übung LVA 232.518 gelten die Größen in der Tabelle 5.

Tabelle 5: Zusatzräume auf der freien Strecke

Art	Breite in m
Mastgasse	0,5
Randweg	0,8

Entsprechend ist bei einer zweigleisigen Strecke jeweils auf beiden Seiten der Strecke je eine Mastgasse und ein Randweg vorzusehen. Außerdem gibt es für zweigleisige Strecken spezielle Gleisabstände, die in der TSI/EN geregelt werden.

#### 4.3.3 Bahnhof

**Gleise** Der Abstand zwischen zwei Gleisen sollte so klein wie möglich gewählt werden. Unnötiger Flächenverbrauch ist zu vermeiden, d.h. Gleise sollte möglichst parallel verlaufen. Dennoch muss unter Umständen ein zusätzlicher Raum (siehe Tabelle 6) zwischen zwei Gleisen vorgesehen werden. Diese Umstände sind davon abhängig, ob und wie sich Personal neben den Gleisen aufhält.

**Bahnsteige** Auf einem Bahnsteig ist genügend Platz für den Passagierstrom vorzusehen. Dabei sind der Bahnsteig und die Treppen zum Bahnsteig zu bemessen.

Tabelle 6: Zusatzräume bei Gleisen im Bahnhof

Art	Breite in m
Mastgasse	0,5
Bedienraum	0,8
Sicherheitsraum	0,8

Treppenbreiten sind nach OIB - Richtlinie zu gestalten. Untersuchen Sie sowohl den Betriebsfall (5000 Personen/Tag), als auch den Notfall und dimensionieren Sie nach dem ungünstigeren.

Die OIB - Richtlinie findet man unter:

- <http://www.oib.or.at/de/oib-richtlinien>

Die Bahnsteigbreiten richten sich nach der Funktionsaufteilung nach Tabelle 7.

Tabelle 7: Räume auf dem Bahnsteig

Art	Breite in m
Gehen	0,8
Stehen	0,8

## 5 Checkliste

### Berechnung / Technischer Bericht

- Vollständigkeit
  - Sperrzeitenberechnung
  - Überhöhungen
  - etc. (siehe 1.4)
- Lageplan vollständig
- übersichtliche Darstellung
  - Strichstärken
  - Schriftgrößen
  - evtl. Farben
  - Gleis-, Weichen-, Signalnummerierung

### Präsentation

- Nachvollziehbarkeit und Lesbarkeit!!
- Begründung und sinnvolle Annahmen bzw. Quellenangaben
- vollständig und richtig

### Betriebsprogramm

- Vollständig
- Sperrzeitenberechnung inhaltlich richtig
  - Einhalten der Halte- u. Rangierzeiten
  - Konfliktfrei/ ausreichend Pufferzeiten
- Anzahl Gleise ausreichend dimensioniert
- passend zur Gleisanlage

### Bahnhofsgestaltung

- Trennung der Funktion: Personen-/Güter-/Rangierbereiche
- passend zum Betriebsprogramm



- sinnvolle Anordnung des Zufahr-/Rangierbereiches
- sinnvolle Anordnung Bahnsteig
- Bahnsteigbreiten u. -zugänge in geeigneter Größe
  
- Gleisanordnung**
  - Proportionale Darstellung und Reihenfolge wie im Bahnhofspan
  - Vermeidung unnötiger Gleislängen, Weichen und Freiflächen
  - Gleisabstände, Bedienwege, Mastgassen, Kotierungen
  
- Weichen**
  - sinnvolle Weichendimensionierung (passend zum Gleisbelegungsplan)
  - sinnvolle Ausnutzung von Anordnungsmöglichkeiten der Weichen
  - sinnvolle Verwendung von Weichentypen
  - Bogenweichen korrekt berechnet und gezeichnet
  
- Signalisierung**
  - Beschriftung und Nummerierung (Gleise, Weichen, Signale)
  - Signalanordnung
  - Fahrstraßen
  - Nutzlängen (inkl. Beschriftung)
  
- Linienführung**
  - Vollständig (jede Fahrmöglichkeit)
  - Krümmungen auf das notwendige Maß reduziert
  - Übergangsbogen
    - korrekt berechnet und gezeichnet
    - sinnvolle Maße gewählt
  - Überhöhungsrampe
  - Gegenbogenbedingungen, Zwischengerade, etc eingehalten
  - Neigungswechsel sachlich richtig

## 6 Symbole

Eine Auswahl von Symbolen die für Lagepläne und Gleisschema in der LVA 232.518 zu verwenden sind. Alle Linienbreiten und Zeichen gelten für der Maßstab 1:1000 und sind für andere Maßstäbe entsprechend anzuwenden.

Abkürzungen:	Lp	Lageplan
	Gs	Gleisschema
	Fpl	Fahrplan
	Gra	Gradiente
	Lbr.	Linienbreite
	K	Kursiv
	IV	Intervall der Schraffur oder der gestrichelten Linie

### 6.1 Farbcodes

Im Lageplan sind für die *Linien, Blöcke und Schrift* der Symbole folgende Farben zu verwenden:

alte Infrastruktur:	grau	Geländeverschnitt Damm:	grün
neue Infrastruktur:	rot	Geländeverschnitt Einschnitt:	braun
Bauwerke:	schwarz	Sicherungsanlagen:	orange

## 6.2 Gleisbelegungsplan

durchfahrender Zug	Fpl		endender Zug	Fpl	
haltender Zug	Fpl		beginnender Zug	Fpl	
Zug mit Wendehalt	Fpl				

## 6.3 Lageplan allgemein

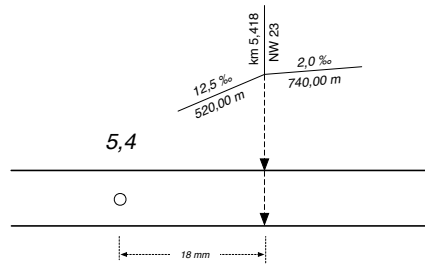
Nordpfeil	Lp		Lbr.: 0,35 Frei platzierbar
Höhenkote	Lp		Schrift: K 1,8 Lbr.: 0,18 ø Kreis: 1,8

## 6.4 Gleise

Hauptgleise	Lp/Gs		Lbr.: 0,35
Nebengleise	Lp/Gs		Lbr.: 0,18
Kilometereinteilung	Lp		Schrift: K 3,5 ø äußerer Kreis: 2,5 ø innerer Kreis: 1,3
Hektometereinteilung	Lp		Schrift: K 3,5 ø Kreis: 1,8
Kilometer (zweigleisige Strecke)	Lp		Bei zweigleisigen Strecken Kreisdarstellung in der Bahnachse ohne Darstellung derselben
Bogendarstellung	Lp		Schrift: K 1,8, Lbr.: 0,18 Halbmesser auf der Innenseite
Bogenwechseldarstellung	Lp		Schrift: K 1,8, Lbr.: 0,18 Halbmesser auf der Innenseite
Übergangsbogendarstellung	Lp		Schrift: K 1,8, Lbr.: 0,18 Halbmesser auf der Innenseite
Gleisabstände	Lp/Gs		Schrift: K 1,8, Gleisabstände sind stets anzugeben, wenn Gleise parallel verlaufen.

Neigungswechsel

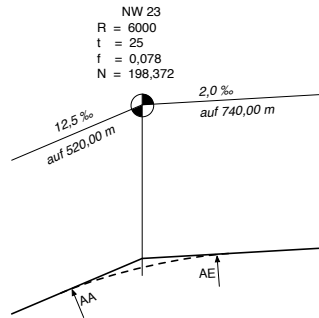
Lp



Schrift: K 1,8  
Lbr.: 0,18

Neigungswechsel

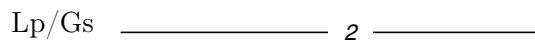
Gra



Schrift: K 1,8  
Lbr.: 0,18  
ø: 4,5  
Abstand Linien: ca. 30-40

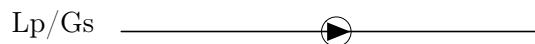
## 6.5 Gleisfunktionen

Gleisnummer



Schrift: K 2,5

durchgehendes Hauptgleis (Fahrstraße)

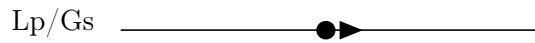


Pfeil in Fahrtrichtung

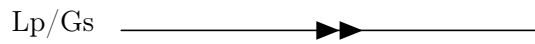
Reise- und Güterzüge (Fahrstraße)



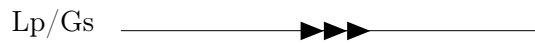
S-Bahngleis (Fahrstraße)



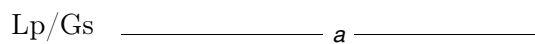
Nur Güterzüge (Fahrstraße)



Durchlaufgleis (Fahrstraße)



Aufstellgleis



Schrift: K 2,5

Ziehgleis



Schrift: K 2,5

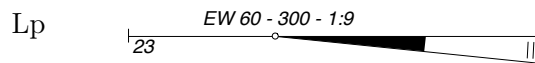
Nutzlängen



Schrift: K 1,8, Gleisnutzlängen sind für Ein- und Ausfahrgleise, Auf- und Abstellgleise sowie Z-Gleise in vollen m über der Gleisachse anzugeben.

## 6.6 Weichen

Gerade Weiche mit Grenzmarke (ferngestellt)



Schrift: K 1,8  
ø 1,8

- Weichendarstellung:
- Weichenbezeichnung:
- Weichennummer:
- Grenzmarke

Schenkellänge entspricht Tangentenlänge der Weichenform  
Platzierung in der Weichenmitte, neben dem Stammgleis  
Platzierung am WA auf der Abzweigseite  
in Grundrissdarstellung

Weiche mit Grenzmarke (ferngestellt)	Gs		
Gerade Weiche mit Grenzmarke (ortsgestellt)	Lp		Schrift: K 1,8 ø 1,8 IV: 1,3
Bogenweiche mit Grenzmarke (ferngestellt)	Lp		Schrift: K 1,8
Kreuzungsweiche, mit Grenzmarke (ferngestellt)	Lp		Schrift: K 1,8 ø 1,8
Kreuzung mit Grenzmarke	Lp		Schrift: K 1,8 ø 1,8 IV: 1,3

## 6.7 Sonstige Einrichtungen

Festprellbock	Lp/Gs		Lbr.: 0,18
Bremsprellbock	Lp/Gs		Lbr.: 0,18
Gleissperre, ferngestellt, Auswurfrichtung, Nr.	Lp/Gs		Lbr.: 0,18 Schrift: K 1,8
Isolierstoß (beidseitig)	Lp/Gs		Lbr.: 0,18
Achszähler (zwei Messpunkte)	Lp/Gs		Lbr.: 0,18 ø Kreis: 1,0
Sichtpunkt	Gs		Lbr.: 0,18
Zug mit Fahrrichtung rechts	Gs		Lbr.: 0,18
Signal- und Fahrstra- ßenzugschlussstelle (als Isolierstoß)	Gs		Lbr.: 0,18
Signal- und Fahrstra- ßenzugschlussstelle (als Achszähler)	Gs		Lbr.: 0,18

## 6.8 Signale

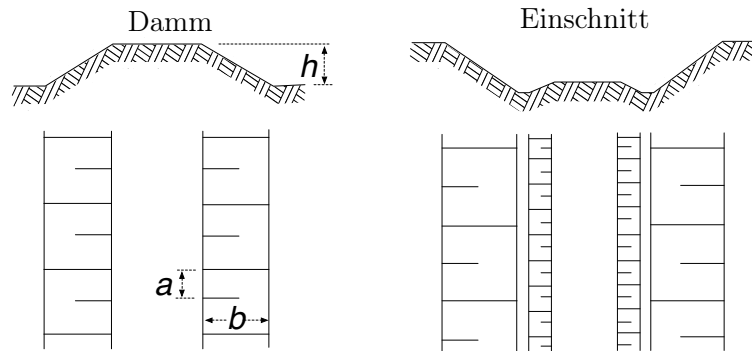
Hauptsignal (Hs), Lichtsignal	Lp/Gs		
Vorsignal (Vs), Lichtsignal	Lp/Gs		
Kombinationssignal (Ks), Lichtsignal	Lp/Gs		
Verschubsignal (Sp), Lichtsignal	Lp/Gs		
Verschubhalttafel	Lp/Gs		
Haltepunkt	Lp/Gs		
Geschwindigkeitstafel	Lp/Gs		
Hauptgleis mit Vor- und Hauptsignal	Lp/Gs		

			Lbr.: 0,18

## 6.9 Bauwerke

Böschung Lp Im Regelfall gilt ein normales Neigungsmaß von  $h : b = 1 : 1,5$ . Dichtere Schraffur bei Böschung immer oben ansetzen. Böschungsschraffuren sind parallel zur Falllinie zu zeichnen:  $a = b/2$  bei normaler Neigung..



Stützwand	Lp		Lbr.: 0,18 IV: 5,0
Lärmschutzwand	Lp		Lbr.: 0,18 IV: 5,0

Brücke, massiv, durchgehendes Schotterbett	Lp		
Brücke	Gs		
Bahnsteige, Rampen (Bahnsteig mit Überdachung)	Lp/Gs		Lbr.: 0,18 Schrift: K 1,8
Treppe mit Podest	Lp/Gs		Lbr.: 0,18 IV: 1,0
Rolltreppe	Lp/Gs		Lbr.: 0,18 IV: 3,0
Lift	Lp/Gs		Lbr.: 0,18
Gebäude	Lp/Gs	... werden durch Gebäudebegrenzungslinien dargestellt. Bei bahneigenen Gebäuden schraffieren und Nutzungszweck/Bezeichnung innerhalb der Begrenzungslinie eintragen.	
z.B. Aufnahmegebäude	Lp/Gs		Lbr.: 0,18 IV: 2,0 -> Schrift: K 1,8 IV: ohne -> Schrift: K 2,5 IV: 3,0 -> Schrift: K 3,5 bzw. Schrift: K 1,8 Bezeichnung im Gebäude
z.B. Stellwerk	Lp/Gs		Lbr.: 0,18 IV: 3,0 Schrift: K 3,5 und R 1,8 Stellwerksbezeichnung außerhalb
Entwässerung (mit Schacht)	Lp		Lbr.: 0,18 IV: 5,0 ø 0,8
Mastgasse (mit Stahlbetonmast)	Lp		Lbr.: 0,18 IV: 50,0 ø 1,2

# 6.10 Geschwindigkeitswegeband

