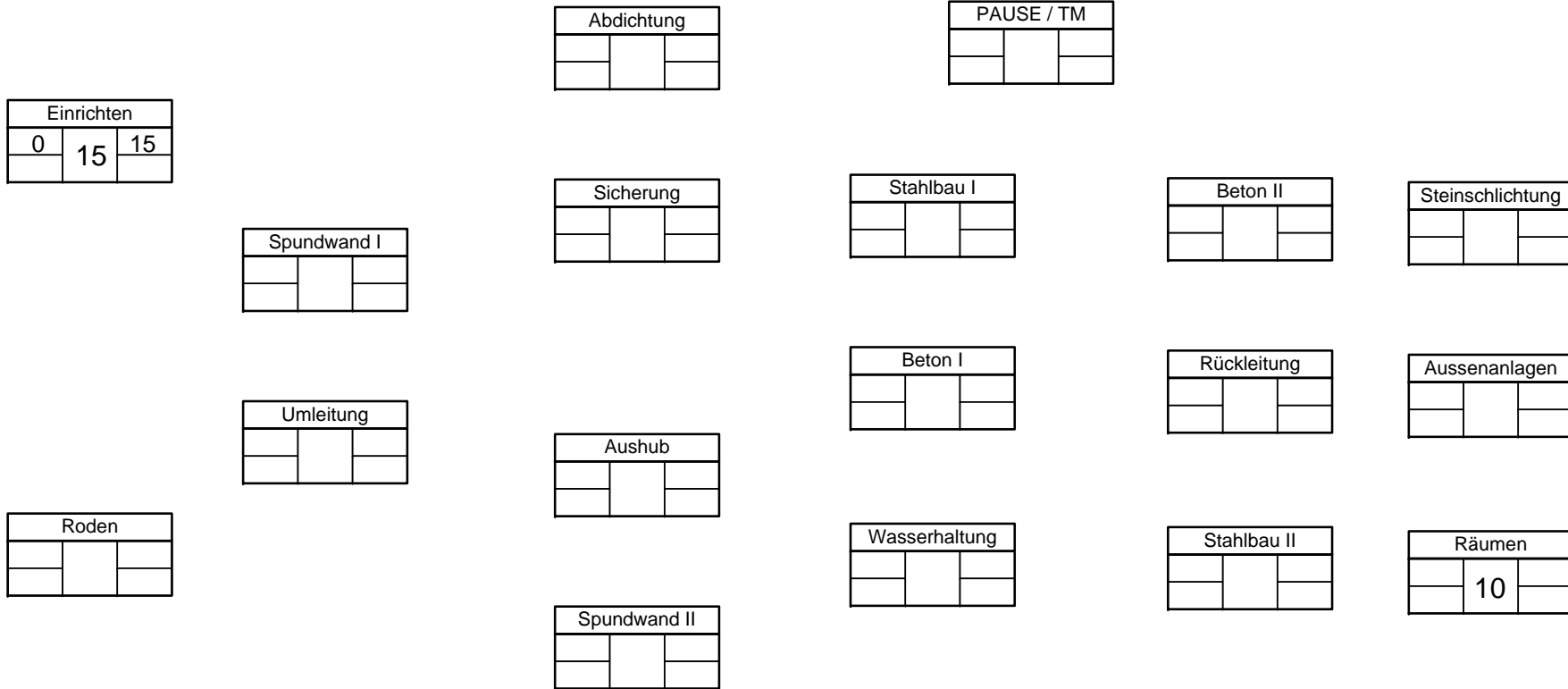
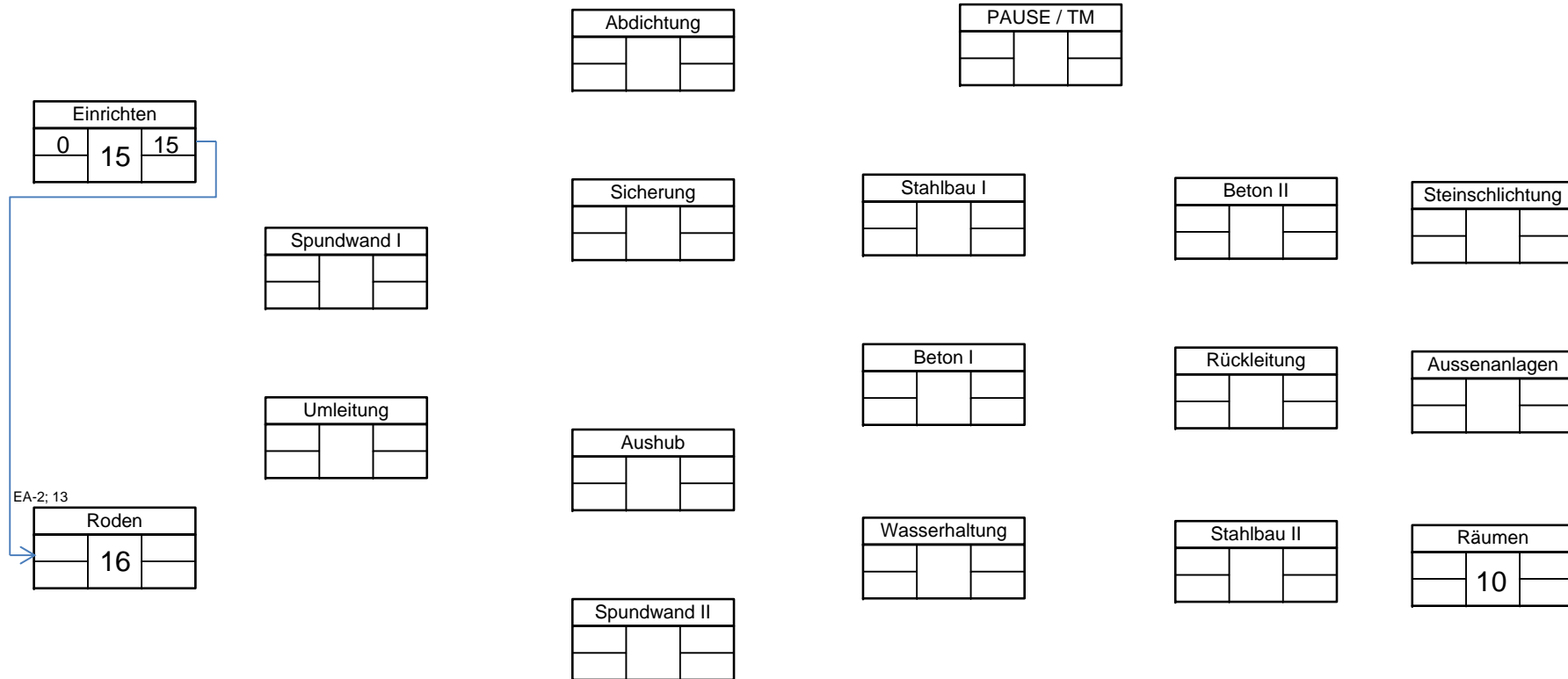


# Beispiel Kraftwerksbaustelle



Knoten:

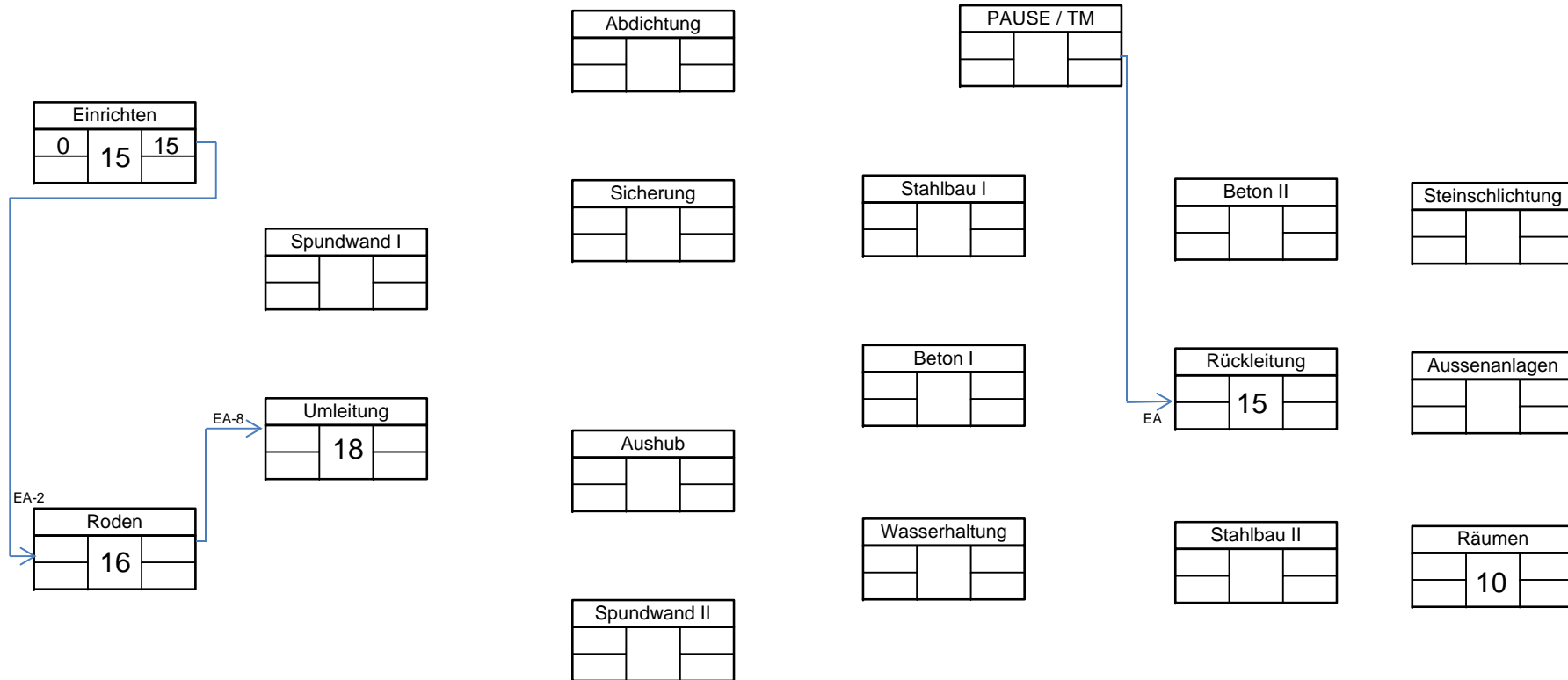
Vorgangsname		
FAZ	D	FEZ
SAZ		SEZ



EA-2; 13

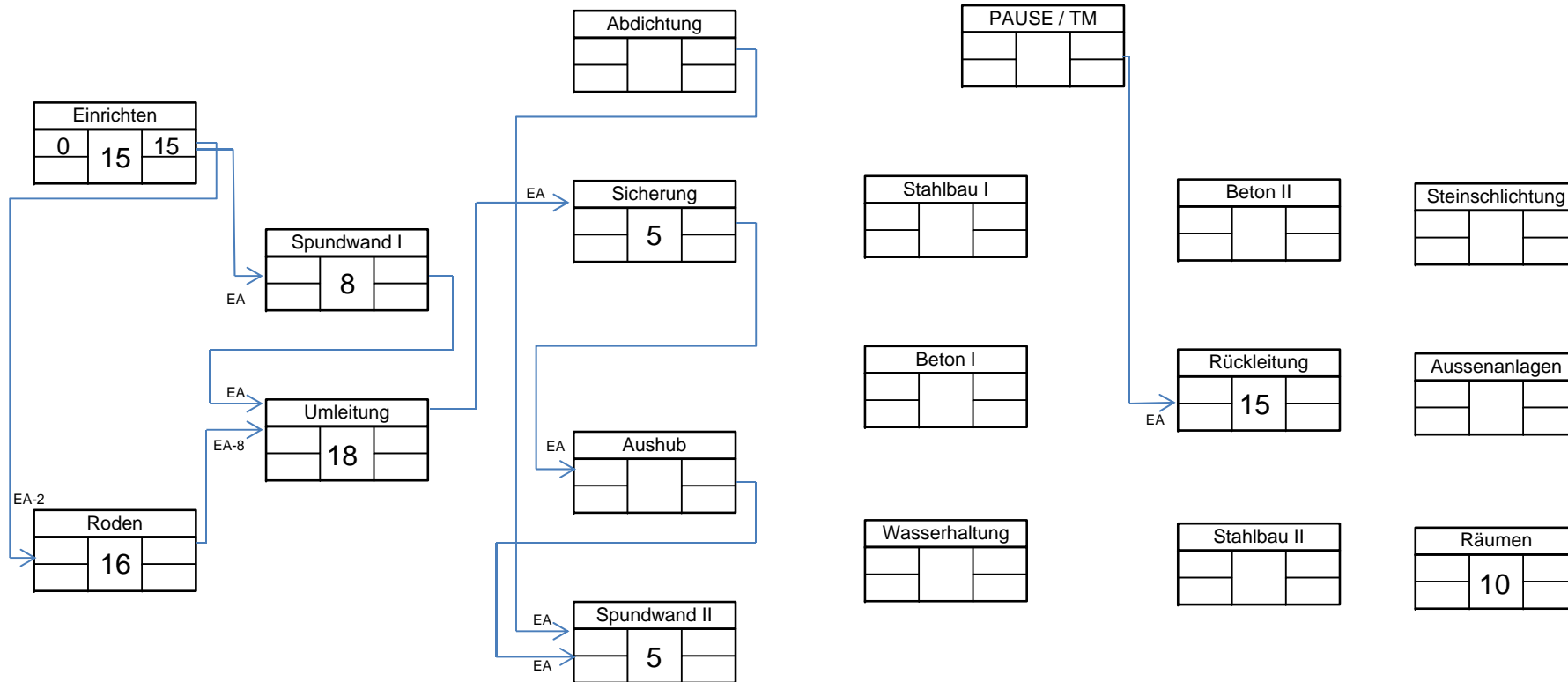
Knoten:

Vorgangsname		
FAZ	D	FEZ
SAZ		SEZ



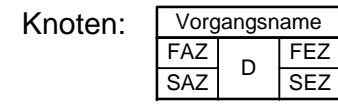
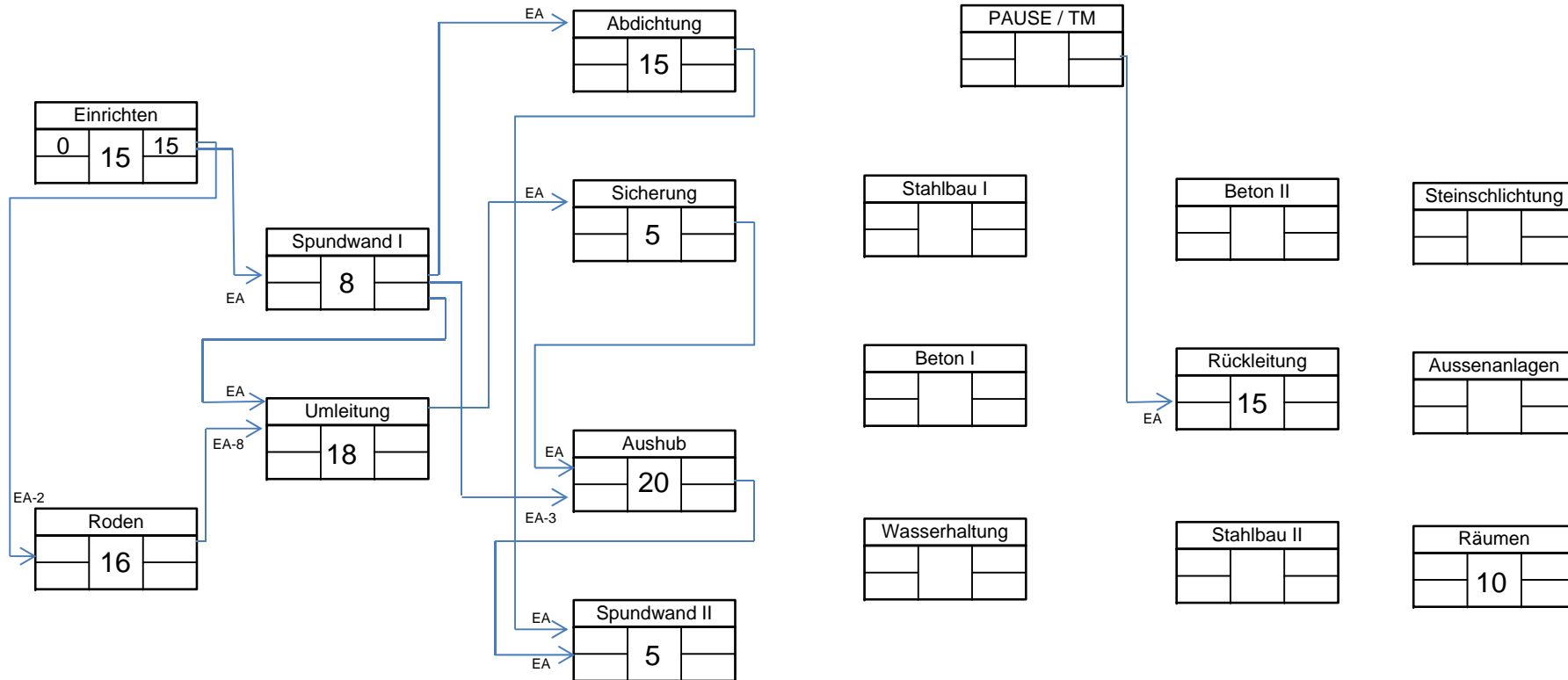
Knoten:

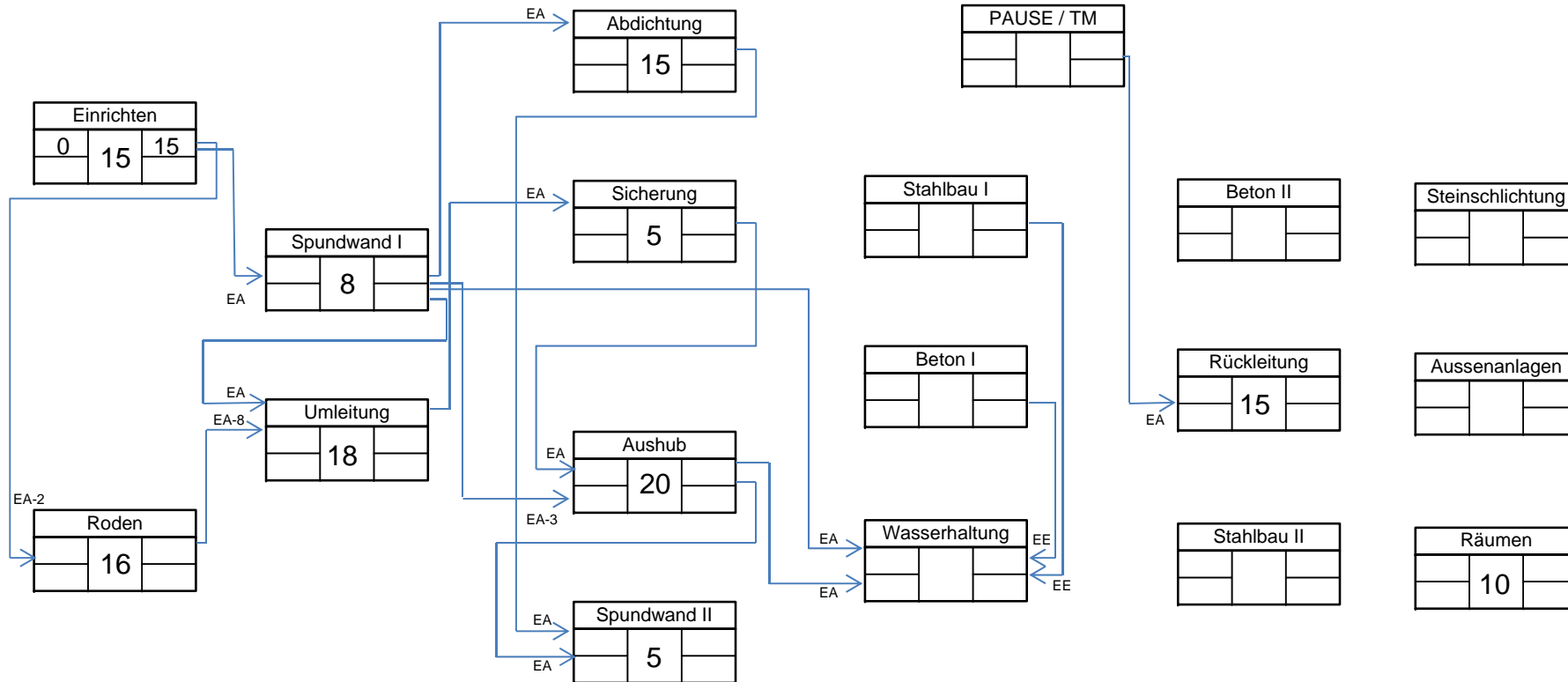
Vorgangsname		
FAZ	D	FEZ
SAZ		SEZ



Knoten:

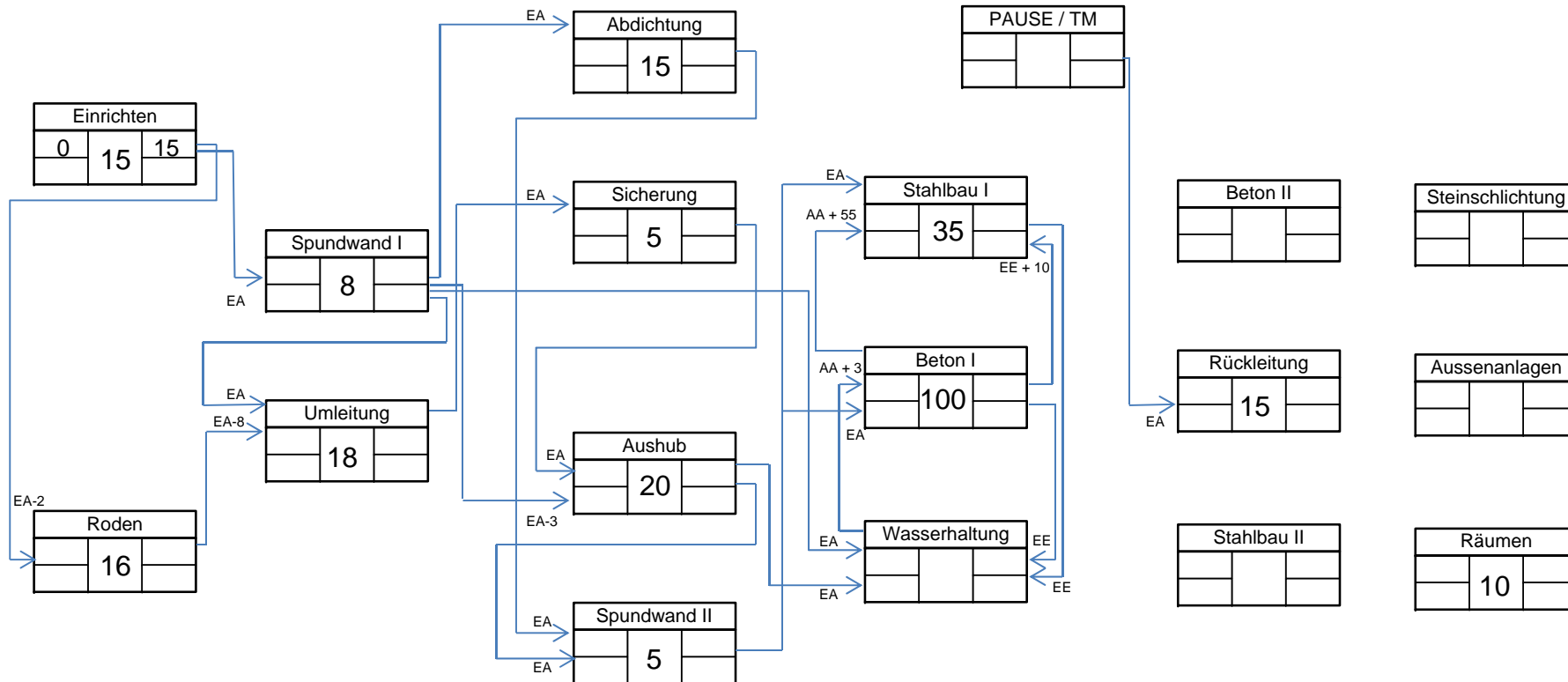
Vorgangsnamen		
FAZ	D	FEZ
SAZ		SEZ





Knoten:

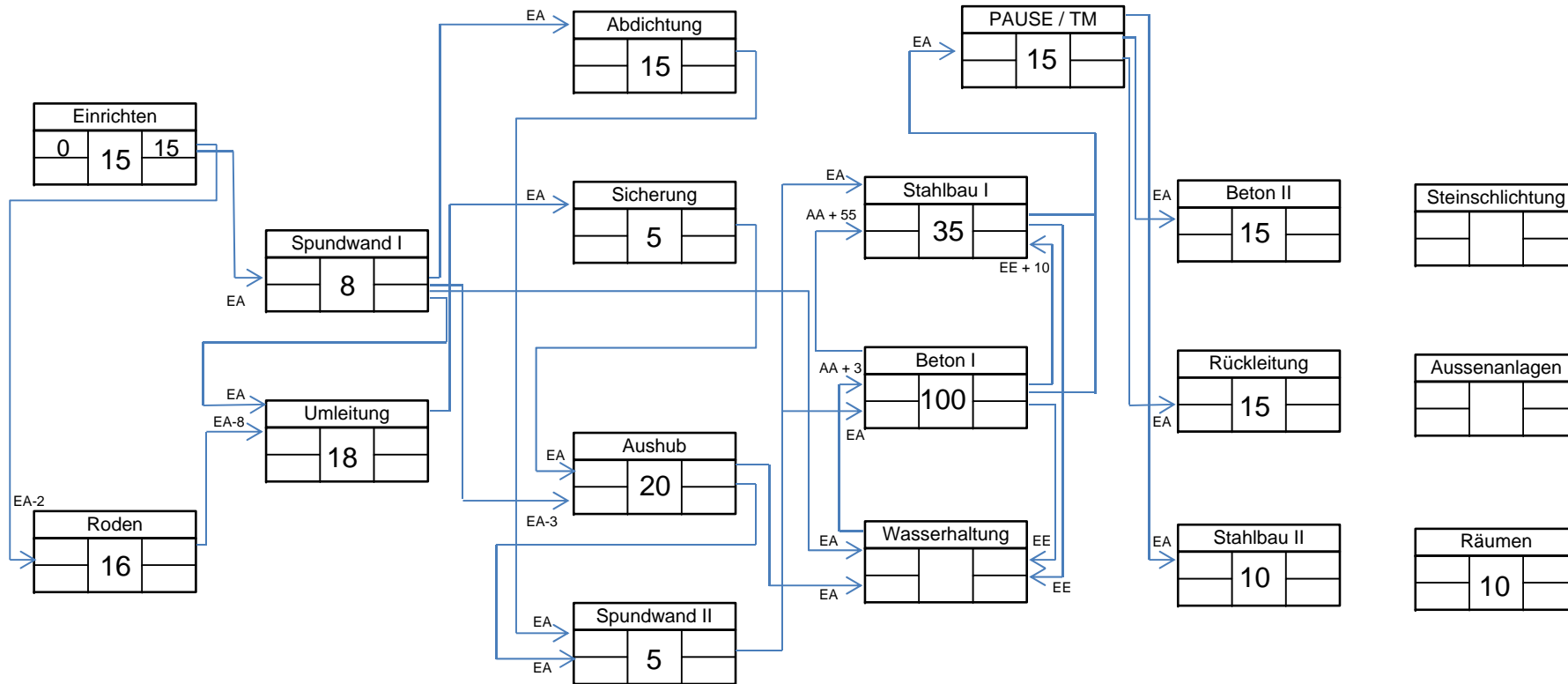
Vorgangsnamen		
FAZ	D	FEZ
SAZ		SEZ



Knoten:

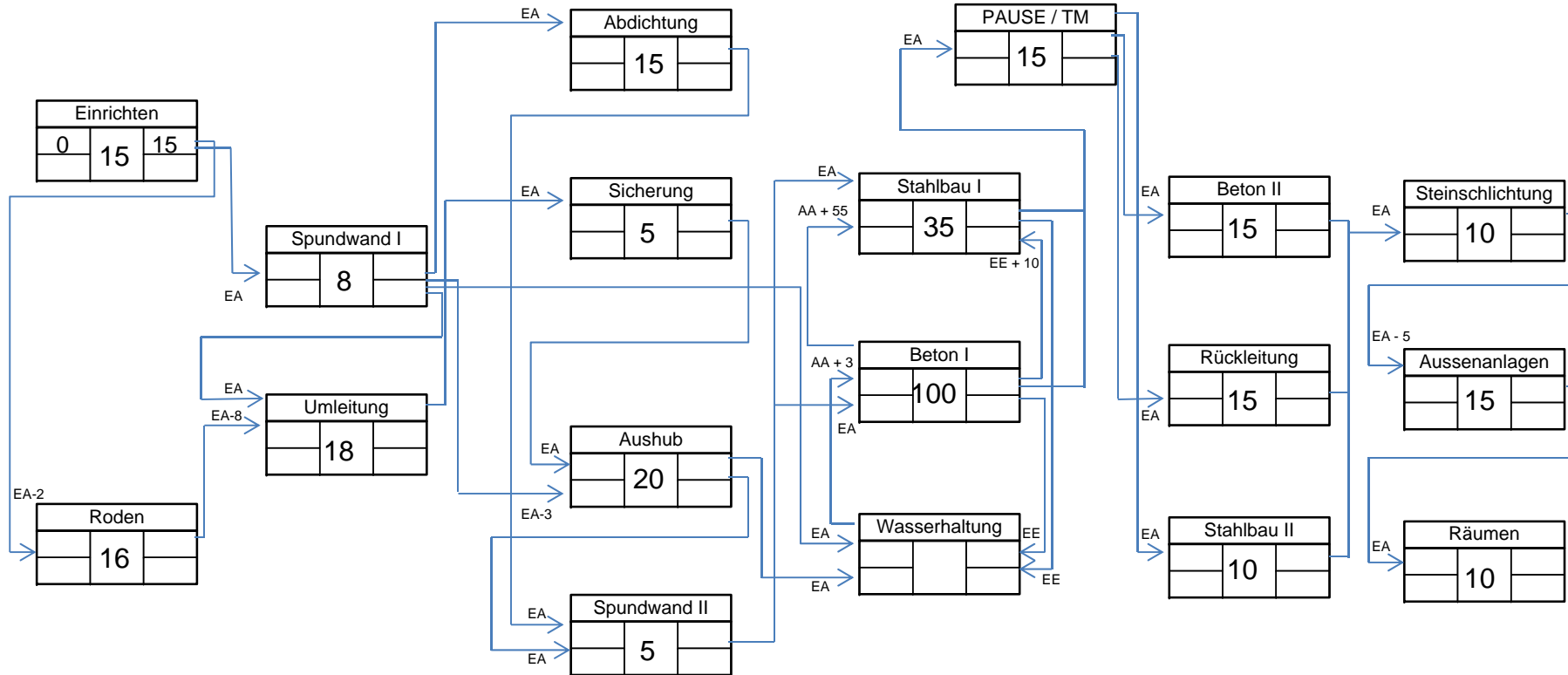
Vorgangsname		
FAZ	D	FEZ
SAZ		SEZ





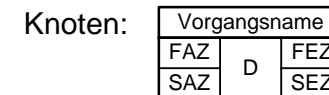
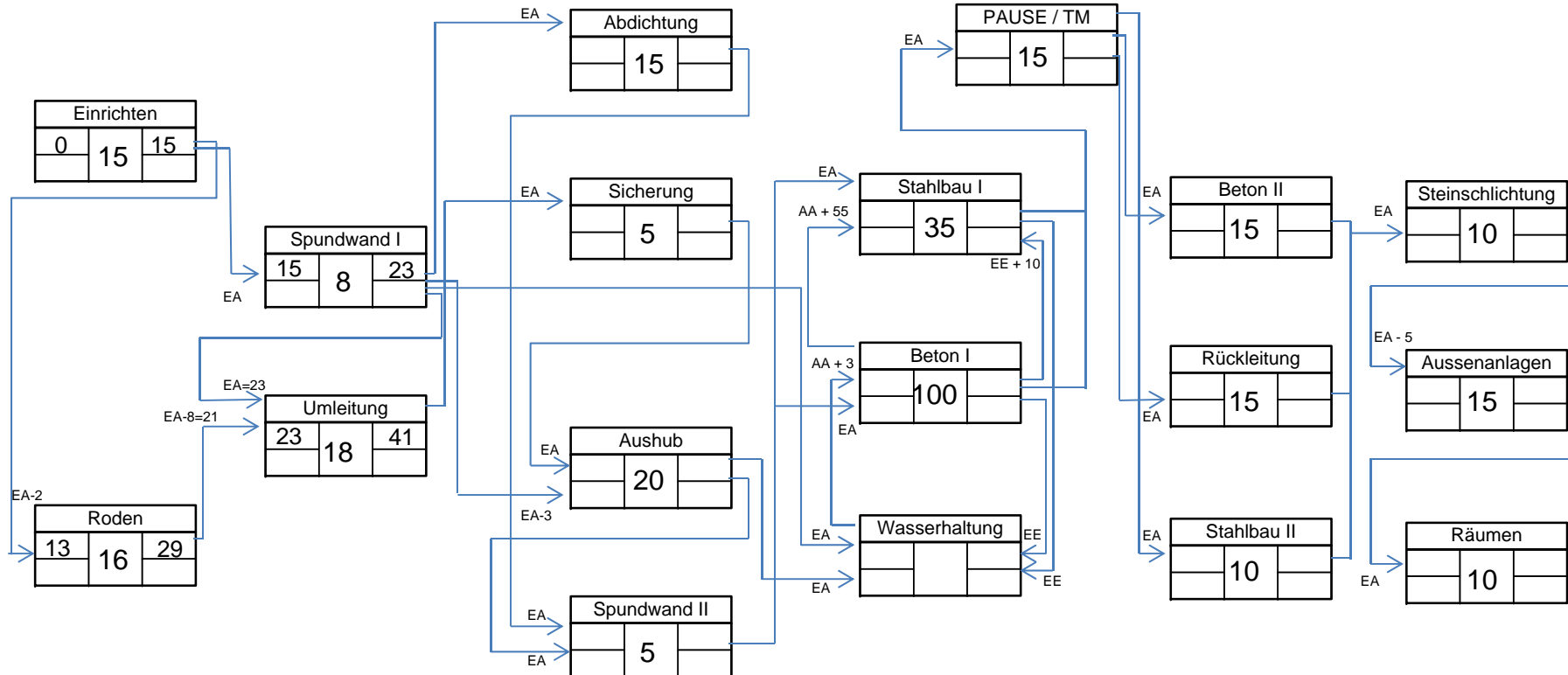
Knoten:

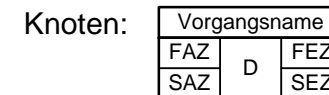
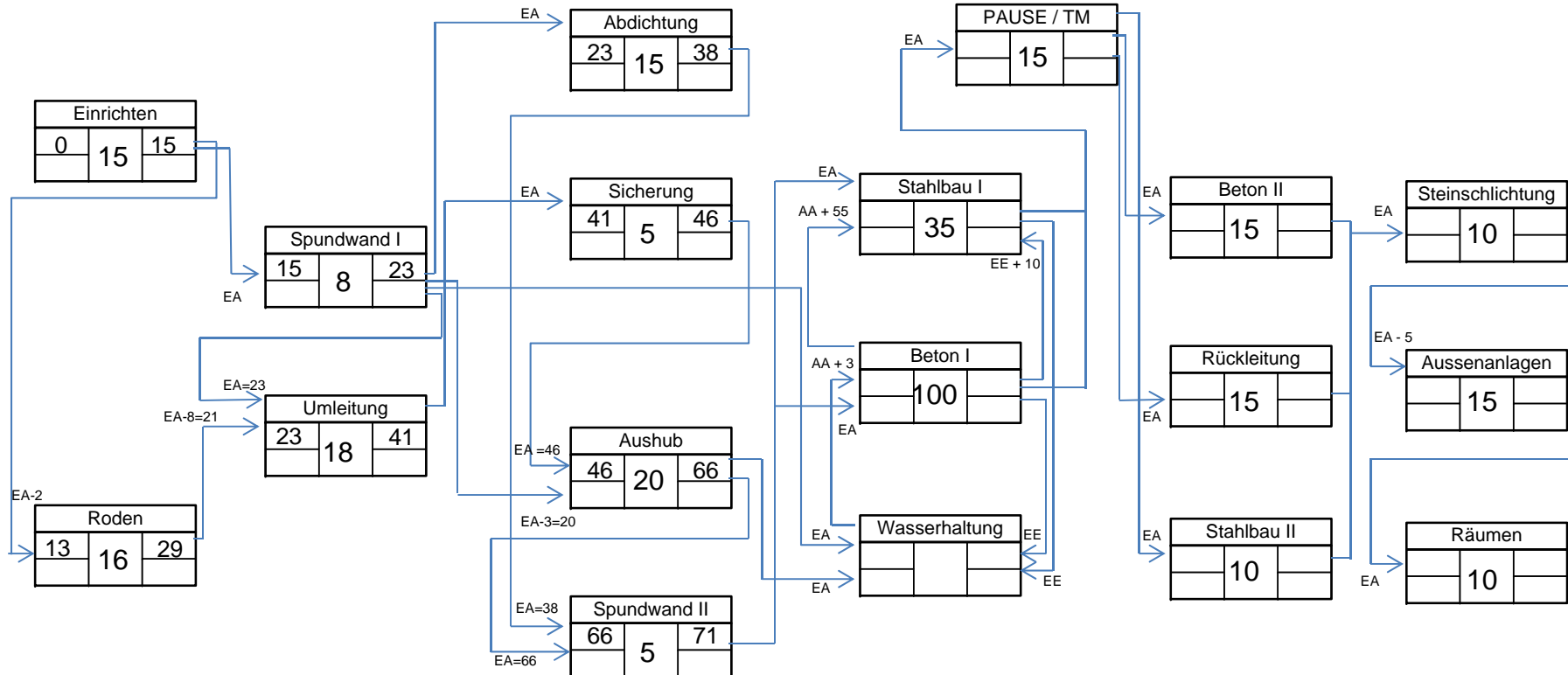
Vorgangsnamen		
FAZ	D	FEZ
SAZ		SEZ

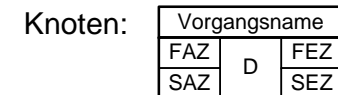
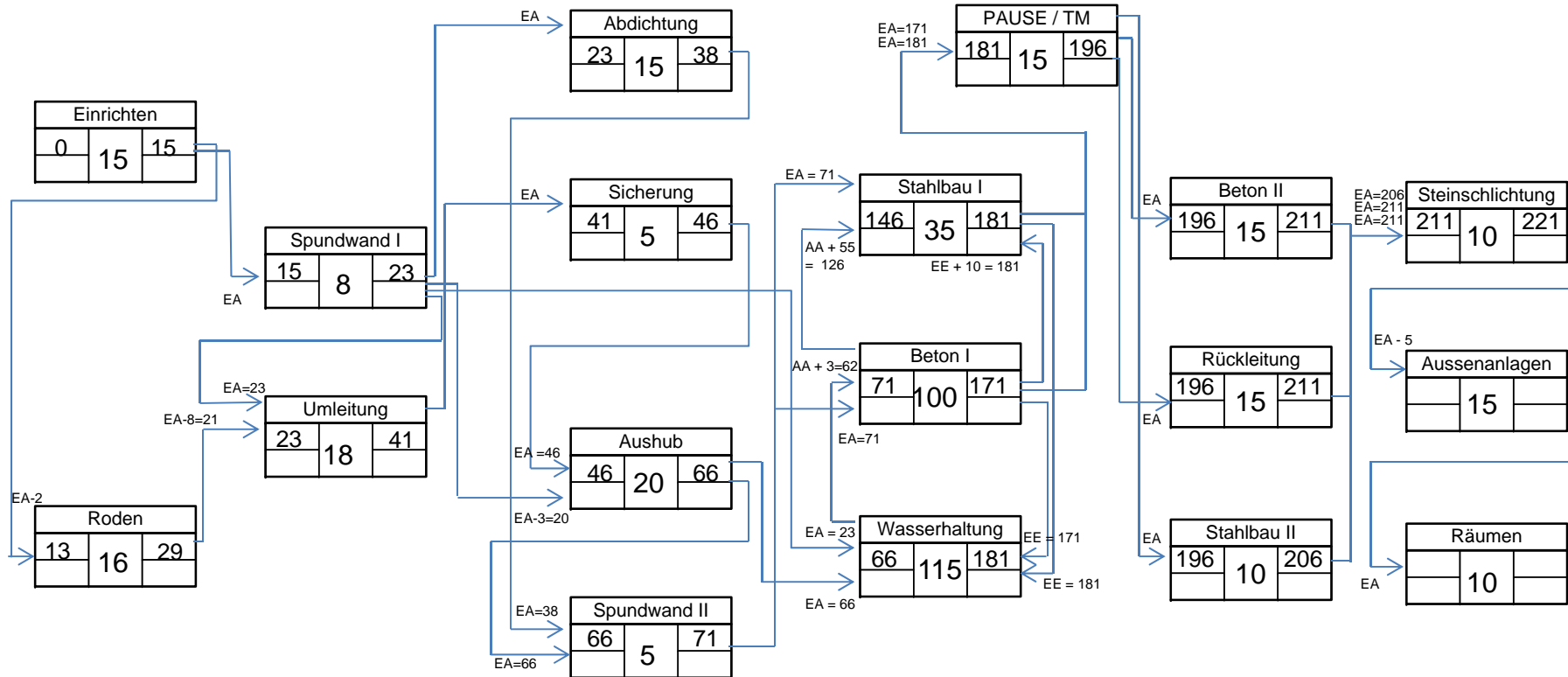


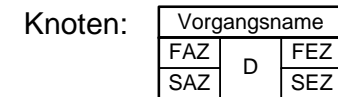
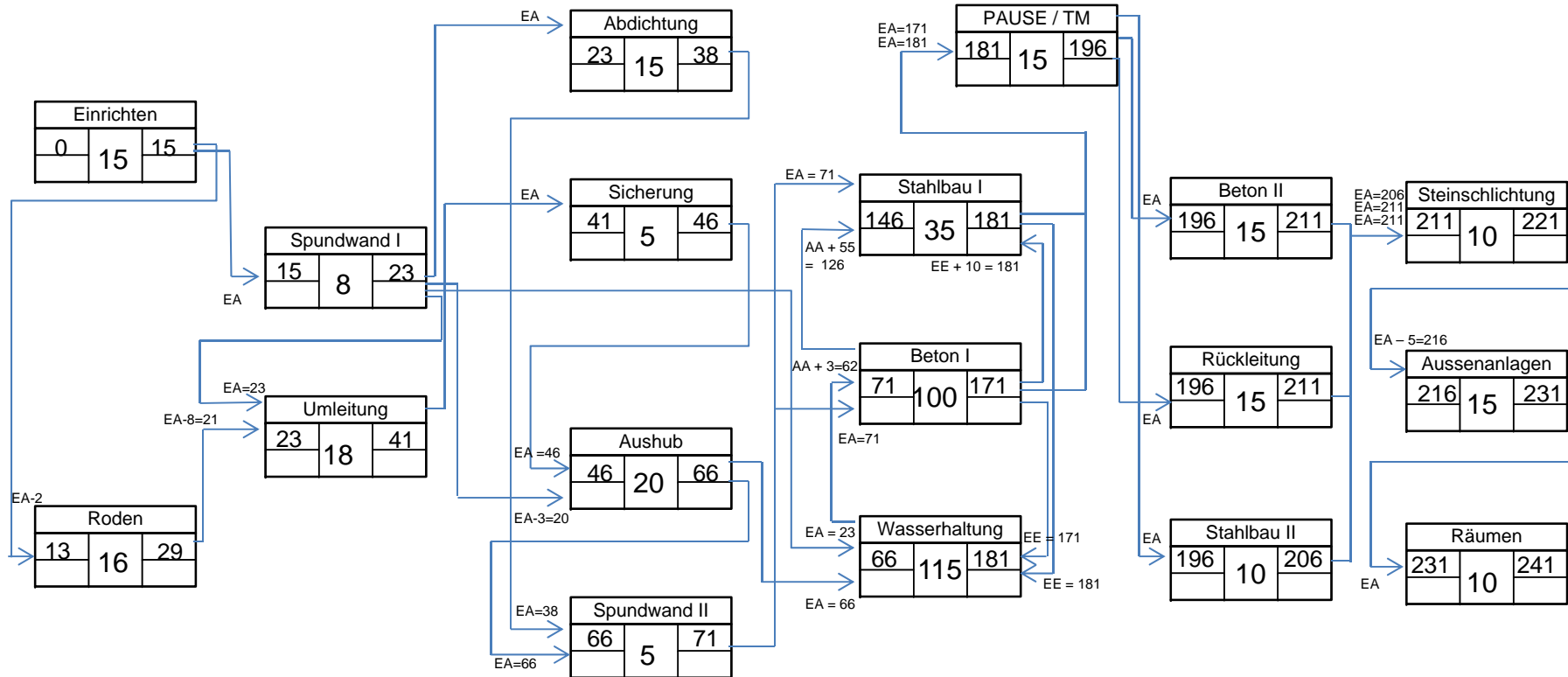
Knoten:

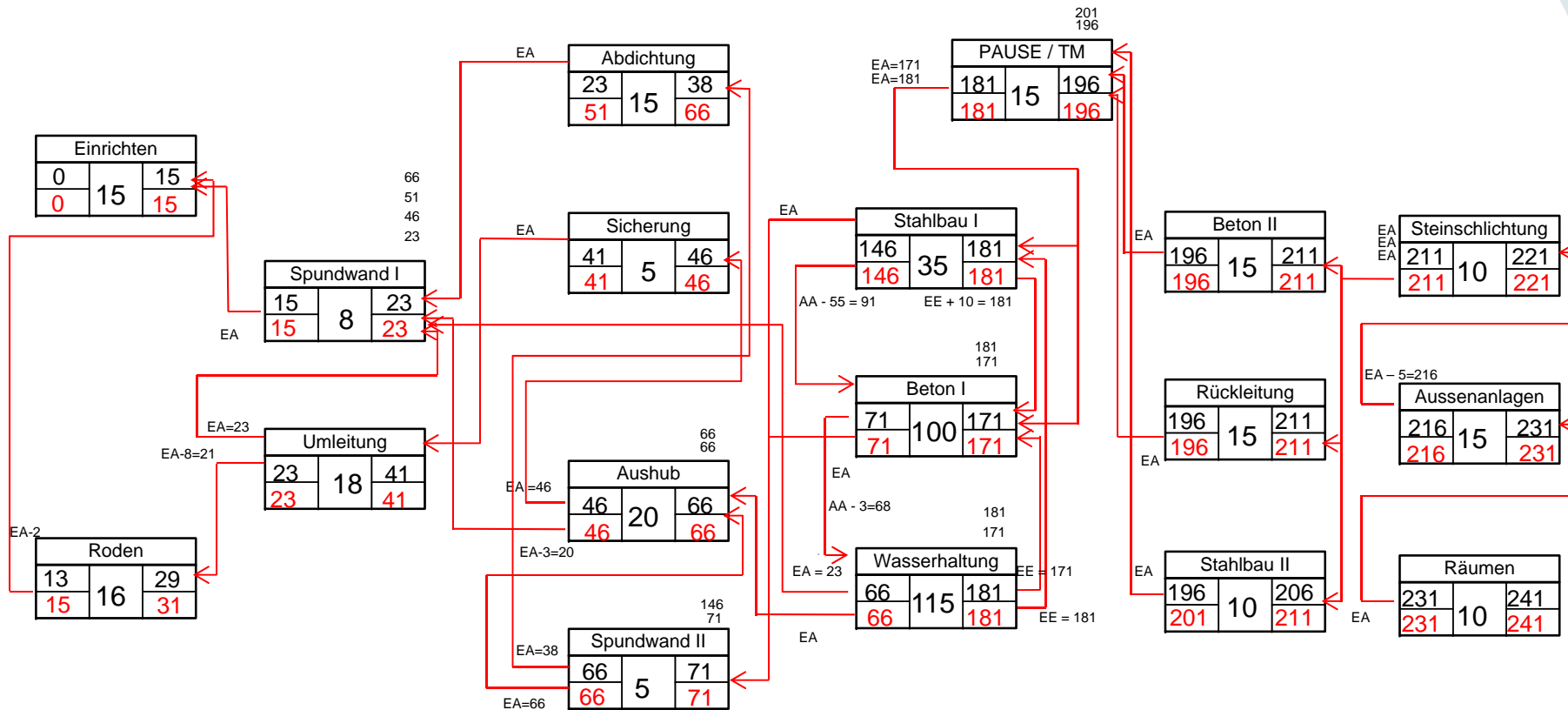
Vorgangsname		
FAZ	D	FEZ
SAZ		SEZ











Knoten:

Vorgangsname		
FAZ	D	FEZ
SAZ		SEZ

