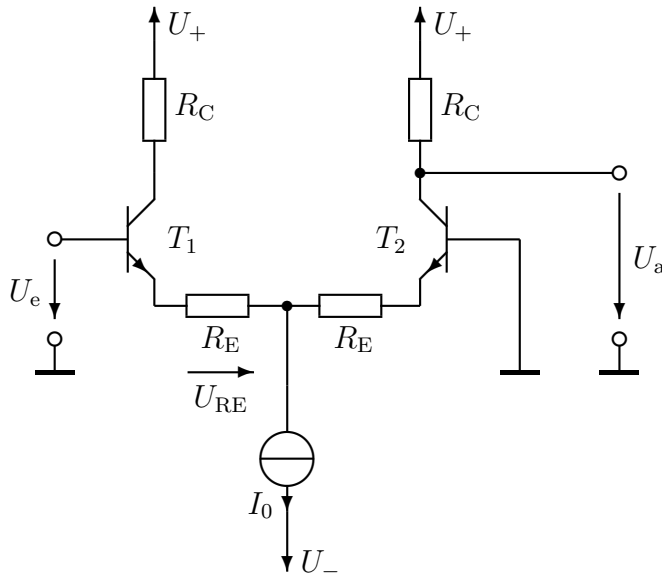


BEISPIEL 3.6: Differenzverstärker mit Stromgegenkopplung

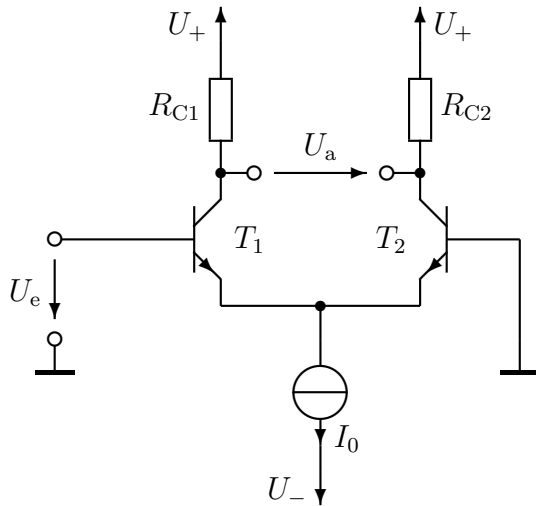


Versorgungsspannung:	$U_+ = 10 \text{ V}$ $U_- = -10 \text{ V}$
Flussspannung:	$U_f = 0,6 \text{ V}$
Temperaturspannung:	$U_T = 25 \text{ mV}$
Stromverstärkung:	$B = 80$
Early-Spannung:	$U_Y = 90 \text{ V}$
Eingangs-Ruhespannung:	$U_{e0} = 0 \text{ V}$
Ausgangs-Ruhespannung:	$U_{a0} = 7 \text{ V}$
Spannungsabfall an R_E :	$U_{RE} = 3 \cdot U_T$
Widerstand:	$R_C = 400 \text{ } \Omega$

Die Emitterwiderstände verringern zwar die Verstärkung, verbessern aber Ein- und Ausgangswiderstand.

- Dimensionieren Sie die Stromquelle I_0 so, dass sich die Ausgangs-Ruhespannung U_{a0} einstellt.
- Berechnen Sie die Kleinsignal-Spannungsverstärkung $v_u = u_a/u_e$.
- Berechnen Sie den Eingangswiderstand r_e .
- Berechnen Sie den Ausgangswiderstand r_a unter Vernachlässigung des Early-Leitwerts der Transistoren.
- Berechnen Sie den Ausgangswiderstand r_a unter Berücksichtigung des Early-Leitwerts von Transistor T_2 .

BEISPIEL 3.7: Offsetspannung des Differenzverstärkers

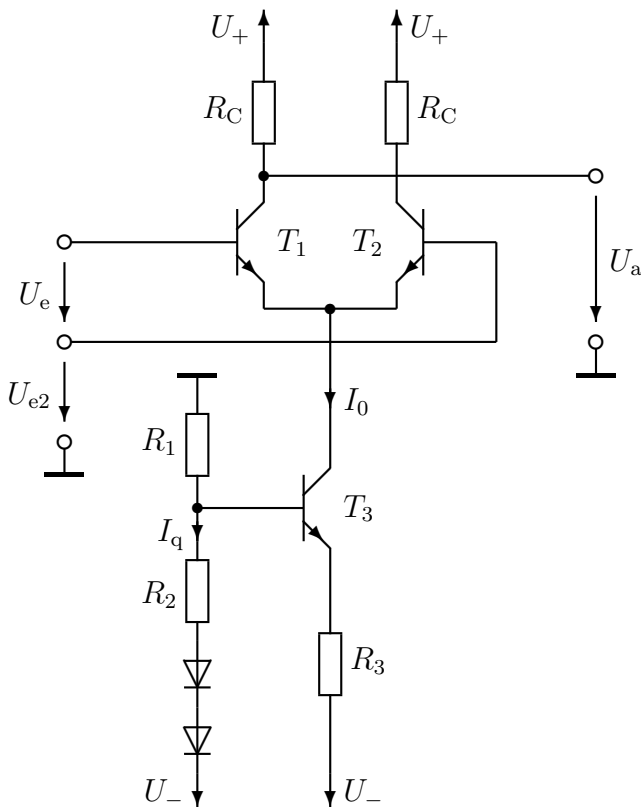


Versorgungsspannung:	$U_+ = 15 \text{ V}$ $U_- = -15 \text{ V}$
Flussspannung:	$U_f = 0,6 \text{ V}$
Temperaturspannung:	$U_T = 25 \text{ mV}$
Stromverstärkung:	$B = 100$
Temperaturkoeffizient	$\frac{dU_f}{dT} = -1,8 \text{ mV/K}$
Offsetspannung:	$U_{\text{offset}} = 5 \text{ mV}$
Stromquellenstrom:	$I_0 = 12 \text{ mA}$
Widerstandswerte:	$R_{C1} = R_{C2} = 1,2 \text{ k}\Omega$

Infolge der Exemplarstreuungen der Transistoren sind die Steuerkennlinien und somit die Flussspannungen bei gleichem Strom nicht ganz gleich. Unter Offsetspannung versteht man jene Eingangsspannung, die man anlegen muss, um mit den ungleichen Transistoren dieselbe Ausgangsspannung zu erhalten wie mit gleichen Transistoren bei $U_e = 0$.

- Berechnen Sie die Ausgangs-Ruhe­spannung U_{a0} der Schaltung für $U_{e0} = U_{\text{offset}}$.
- Berechnen Sie die Ausgangsspannung U_a sowie die Kollektorströme I_{C1} und I_{C2} der Schaltung für $U_e = 0$.
- Modifizieren Sie die Werte R_{C1} und R_{C2} so, dass sich die Ausgangsspannung aus (a) jetzt für $U_e = 0 \text{ V}$ einstellt. Die Summe aus R_{C1} und R_{C2} soll gleich bleiben.
Bemerkung: Diese Maßnahme nennt man *Offsetspannungskompensation*.
- Wir definieren jetzt $U_{e0} = 0 \text{ V}$ als neue Eingangs-Ruhe­spannung. Durch die Schaltungsmodifikation aus (c) haben wir wieder dieselbe Ausgangs-Ruhe­spannung wie in (a), jedoch haben wir nunmehr unterschiedliche Lastwiderstände R_{C1} und R_{C2} und unterschiedliche Kollektor-Ruhe­ströme $I_{C1,0}$ und $I_{C2,0}$ in den beiden Zweigen. Berechnen Sie für diese Schaltung die Kleinsignal-Spannungsverstärkung $v_u = u_a/u_e$ im Arbeitspunkt $U_{e0} = 0$.
- Berechnen Sie für die so modifizierte Schaltung den Eingangswiderstand r_e .
- Berechnen Sie für die so modifizierte Schaltung den Ausgangswiderstand r_a unter Vernachlässigung des Early-Leitwerts der Transistoren.

BEISPIEL 3.8: Differenzverstärker mit temperaturkompensierter Stromquelle



Versorgungsspannung:	$U_+ = 10 \text{ V}$ $U_- = -10 \text{ V}$
Flussspannung:	$U_f = 0,6 \text{ V}$
Temperaturkoeffizient	$\frac{dU_f}{dT} = -1,8 \text{ mV/K}$
Temperaturspannung:	$U_T = 25 \text{ mV}$
Stromverstärkung:	$B = 100$
Restspannung:	$U_{CEsat} = 0,2 \text{ V}$
Eingangs-Ruhschpannung:	$U_{e0} = 0 \text{ V}$
Ausgangs-Ruhschpannung:	$U_{a0} = 5 \text{ V}$
Stromquellenstrom:	$I_0 = 10 \text{ mA}$
Querstrom:	$I_{q0} = 20 \cdot I_{B3,0}$

Die Diodenkennlinien sind identisch mit den Steuerkennlinien der Transistoren.

Die Schaltung wird zunächst für $R_2 = 0$ untersucht. Dann wird R_2 so bestimmt, dass der Temperaturkoeffizient der Ausgangs-Ruhschpannung verschwindet. Abschließend wird ein wichtiger Nachteil der neuen Schaltung behandelt.

- Dimensionieren Sie für $R_2 = 0$ die restlichen Widerstände der Schaltung so, dass sich die angegebenen Ruhschpannungen und -ströme einstellen.
- Berechnen Sie für $R_2 = 0$ die Ableitung der Ausgangs-Ruhschpannung nach der Temperatur dU_{a0}/dT .
- Schreiben Sie die Ausgangs-Ruhschpannung U_{a0} allgemein als Funktion der Widerstandswerte an und leiten Sie eine Bedingung für R_2 her, sodass die Temperaturabhängigkeit von U_{a0} verschwindet.
- Dimensionieren Sie mit dieser Bedingung die Widerstände neu, sodass die Temperaturabhängigkeit von U_{a0} verschwindet.
- Bestimmen Sie für jede der beiden Dimensionierungen die Aussteuer Grenzen der Gleichtakt-Eingangsspannung $U_{gl} = U_{e2}$ für $U_e = 0$.

Hinweis: Die Aussteuer Grenzen sind dadurch gegeben, dass der Arbeitspunkt aller Transistoren im aktiven Bereich bleiben muss.