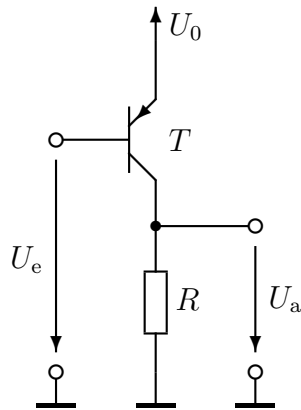


BEISPIEL 4.4: Eine Grundschtung mit pnp-Transistor

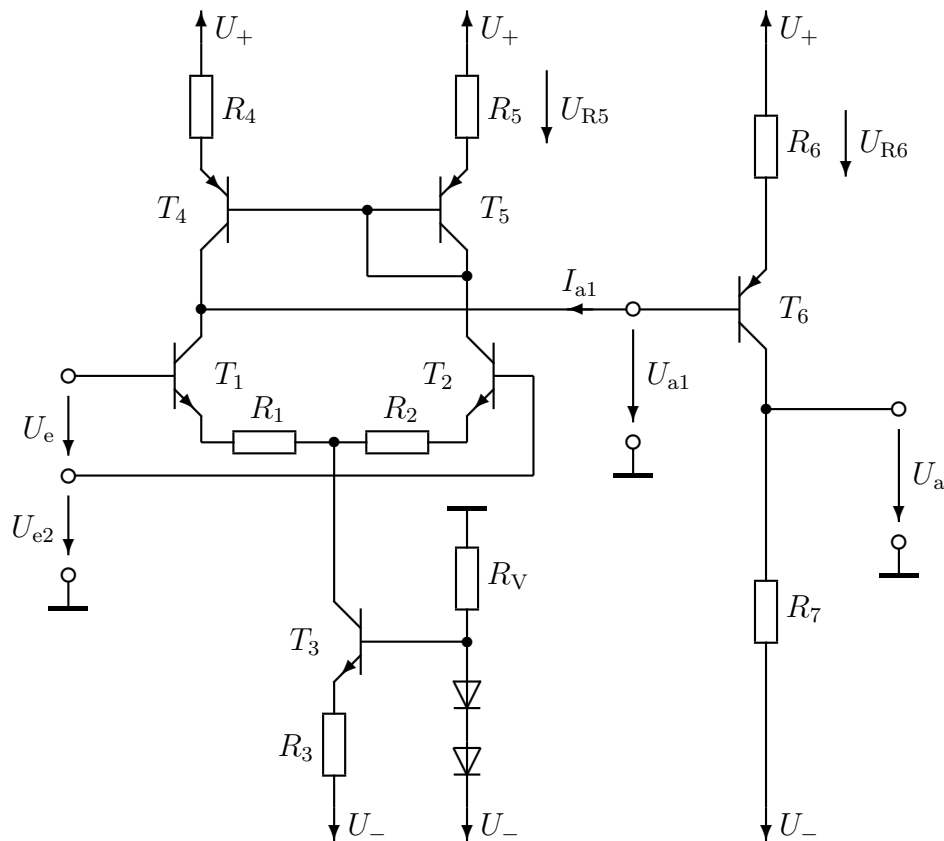


Versorgungsspannung:	$U_0 = 5 \text{ V}$
Generator-Innenwiderstand:	$R_G = 0 \ \Omega$
Flussspannung:	$U_f = 0,6 \text{ V}$
Temperaturspannung:	$U_T = 25 \text{ mV}$
Stromverstärkung:	$B = 100$
Restspannung:	$U_{ECsat} = 0,1 \text{ V}$
Ausgangs-Ruhe-spannung:	$U_{a0} = 2,5 \text{ V}$
Widerstandswert:	$R = 1 \text{ k}\Omega$

Handelt es sich um eine Emitterschaltung oder einen Emitterfolger?

- Berechnen Sie die Eingangs-Ruhe-spannung U_{e0} .
- Bestimmen Sie die Kleinsignal-Spannungsverstärkung $v_u = u_a/u_e$.
- Berechnen Sie den Eingangswiderstand r_e .
- Berechnen Sie den Ausgangswiderstand r_a .
- Zeichnen Sie die Ausgangsspannung $U_a(t)$ für ein sinusförmiges Eingangssignal $u_e(t) = \hat{u}_e \cdot \sin \omega t$ mit $\hat{u}_e = 30 \text{ mV}$

BEISPIEL 4.5: Differenzverstärker mit 2. Verstärkerstufe



Versorgungsspannung:	$U_+ = 12 \text{ V}$	Ruhe-spannung an R_5 :	$U_{R5,0} = 0,5 \text{ V}$
	$U_- = -12 \text{ V}$	Ruhe-spannung an R_6 :	$U_{R6,0} = 1 \text{ V}$
Flussspannung:	$U_f = 0,6 \text{ V}$	Ausgangs-Ruhe-spannung:	$U_{a0} = 0 \text{ V}$
Temperaturspannung:	$U_T = 25 \text{ mV}$	Kollektor-Ruhe-strom:	$I_{C6,0} = 10 \text{ mA}$
Stromverstärkung:	$B = 100$	Widerstandswerte:	$R_V = 10 \text{ k}\Omega$
Restspannung:	$U_{CEsat} =$		$R_3 = 300 \Omega$
	$U_{ECsat} = 0,1 \text{ V}$		$R_1 = R_2 = 100 \Omega$

Die Verstärkung des Differenzverstärkers lässt sich durch eine zweite, als Emitterschaltung wirkende Stufe erhöhen.

- (a) Dimensionieren Sie die Widerstände $R_4 = R_5$, R_6 und R_7 so, dass sich die angegebenen Ruhestrome und -spannungen einstellen.

Hinweis: Obwohl die Eingangs-Ruhe-spannung nicht exakt null ist (siehe (c)), kann hier mit $I_{C1} \approx I_{C2}$ gerechnet werden.

- (b) Berechnen Sie die Übertragungsteilheit $g_{md} = i_{a1}/u_e$ des Differenzverstärkers ohne 2. Stufe.

- (c) Berechnen Sie die Offsetspannung U_{offset} , d.i. jene Eingangsspannung, die man anlegen muss, damit die Ausgangsspannung bei der Dimensionierung nach (a) $U_{a0} = 0$ ist.

Hinweis: Schreiben Sie mit Hilfe des Ergebnisses aus (b) einen linearen Zusammenhang zwischen I_{a1} und U_e an und setzen Sie I_{a1} gleich dem von Transistor T_6 benötigten Basisstrom.

- (d) Berechnen Sie die Kleinsignal-Spannungsverstärkung $v_u = u_a/u_e$.

- (e) Bestimmen Sie für $U_e = U_{offset}$, $U_a = 0$ die minimale und die maximale Gleichtakt-Eingangsspannung, $(U_{e2})_{min}$ und $(U_{e2})_{max}$, sodass alle Transistoren im aktiven Bereich arbeiten.