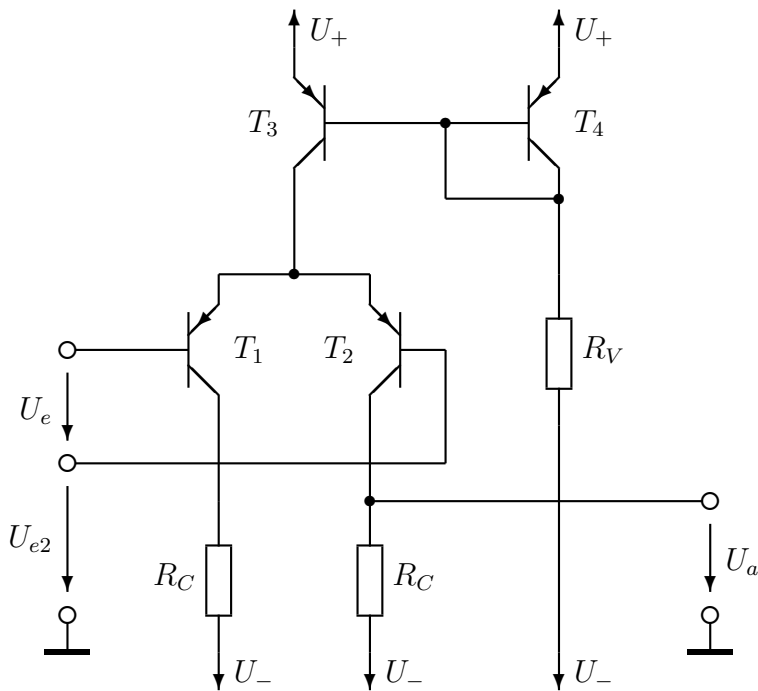


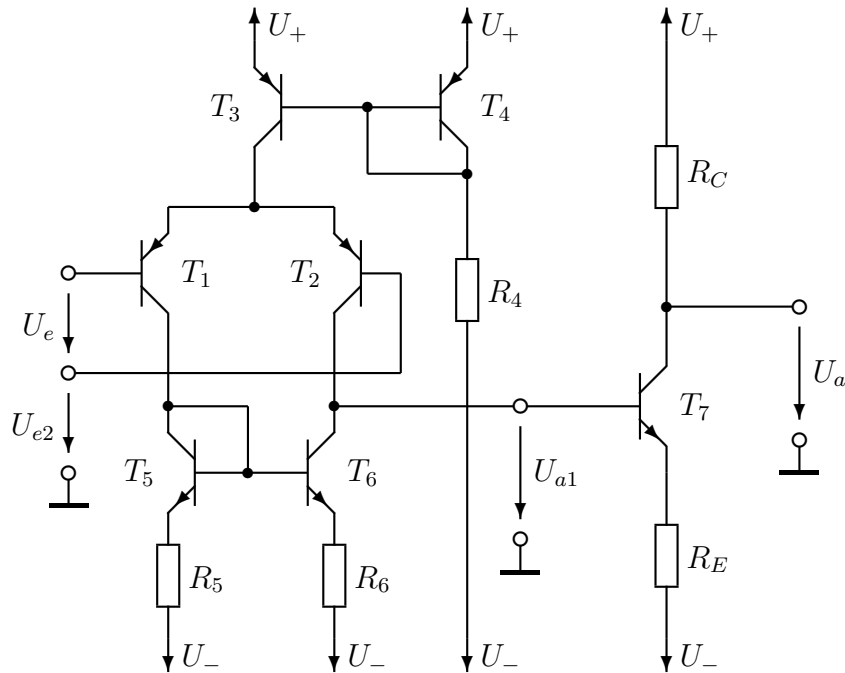
BEISPIEL 4.6: Differenzverstärker mit pnp-Transistoren



Versorgungsspannung:	$U_+ = 5 \text{ V}$ $U_- = -5 \text{ V}$
Flussspannung:	$U_f = 0,6 \text{ V}$ $\frac{dU_f}{dT} = -1,8 \text{ mV/K}$
Temperaturspannung:	$U_T = 25 \text{ mV}$
Stromverstärkung:	$B = 100$
Restspannung:	$U_{ECsat} = 0,1 \text{ V}$
Widerstandswerte:	$R_V = 2 \text{ k}\Omega$ $R_C = 500 \text{ }\Omega$

- Berechnen Sie die Ausgangs-Ruhespannung U_{a0} .
- Bestimmen Sie die Kleinsignal-Spannungsverstärkung $v_u = u_a/u_e$.
- Berechnen Sie den Eingangswiderstand r_e .
- Berechnen Sie den Ausgangswiderstand r_a .
- Bestimmen Sie für $U_e = 0$ die minimale und die maximale Gleichtakt-Eingangsspannung, U_{e2min} und U_{e2max} , sodass alle Transistoren im aktiven Bereich arbeiten.
- Bestimmen Sie die Temperaturabhängigkeit der Ausgangsspannung dU_{a0}/dT .

BEISPIEL 4.7: Zweistufiger pnp-Differenzverstärker



Versorgungsspannung: $U_+ = 12 \text{ V}$
 $U_- = -12 \text{ V}$

Flussspannung: $U_f = 0,6 \text{ V}$
 Temperaturspannung: $U_T = 25 \text{ mV}$

Stromverstärkung: $B_1 = B_2 = 100$
 $B_3 = B_4 = 100$
 $B_5 = B_6 = B_7 = 500$

Ausgangs-Ruhe-spannung: $U_{a1,0} = -8,69 \text{ V}$
 $U_{a0} = 0 \text{ V}$

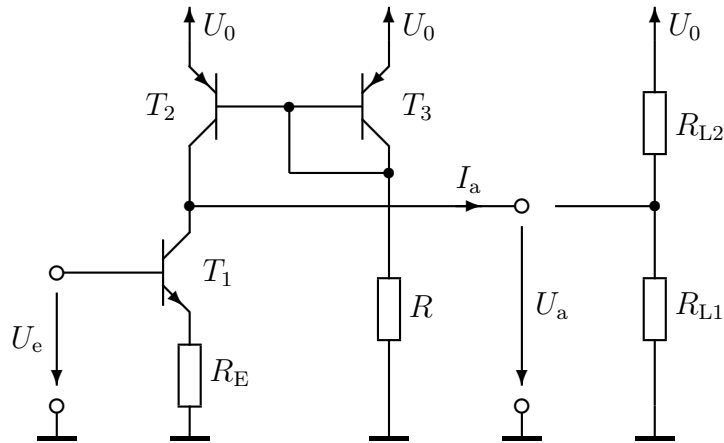
Kollektor-Ruheströme: $I_{C1,0} \approx I_{C2,0} = 100 \mu\text{A}$
 $I_{C7,0} = 1 \text{ mA}$

Widerstandswerte: $R_5 = R_6 = 470 \Omega$

Die Schaltung erfordert eine kleine Eingangs-Ruhe-spannung U_{e0} , die jedoch bei den folgenden Aufgaben vernachlässigt werden kann.

- Dimensionieren Sie R_4 , R_E und R_C so, dass sich die angegebenen Kollektor-Ruheströme einstellen.
- Bestimmen Sie die Kleinsignal-Spannungsverstärkung $v_u = u_a/u_e$.
- Berechnen Sie den Eingangswiderstand r_e .
- Berechnen Sie den Ausgangswiderstand r_a .

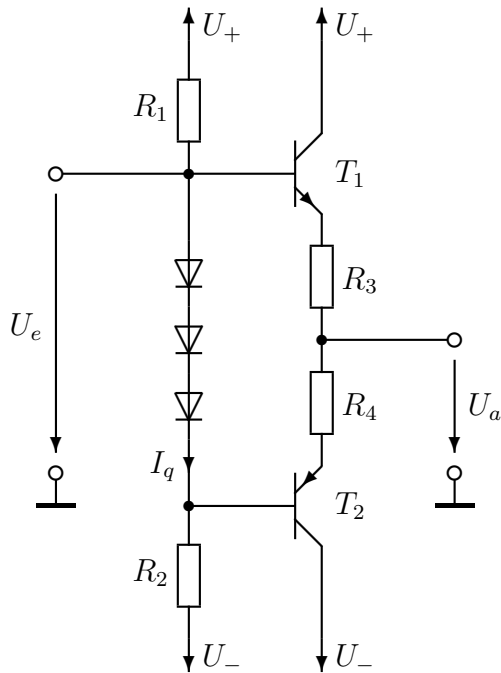
BEISPIEL 4.8: Verstärker mit Stromspiegel als Last



Versorgungsspannung:	$U_0 = 5 \text{ V}$	Eingangs-Ruhespannung:	$U_{e0} = 1 \text{ V}$
Flussspannung:	$U_f = 0,6 \text{ V}$	Ausgangs-Ruhespannung:	$U_{a0} = 2,5 \text{ V}$
Temperaturspannung:	$U_T = 25 \text{ mV}$	Kollektor-Ruhestrom:	$I_{C1,0} = 2 \text{ mA}$
Stromverstärkung:	$B = 100$	Widerstandswerte:	$R_{L1} = R_{L2} = 10 \text{ k}\Omega$
Early-Spannung:	$U_Y = 100 \text{ V}$		

- Dimensionieren Sie die Widerstände R_E und R so, dass sich die angegebenen Ruhestrome und -spannungen einstellen.
- Berechnen Sie die Übertragungsteilheit $g = i_a/u_e$ des Verstärkers unter Vernachlässigung der Early-Leitwerte der Transistoren.
- Berechnen Sie die Kleinsignal-Spannungsverstärkung $v_u = u_a/u_e$ unter Berücksichtigung der Lastwiderstände R_{L1} und R_{L2} . Vernachlässigen Sie weiterhin die Early-Leitwerte.
- Berechnen Sie die Leerlauf-Kleinsignal-Spannungsverstärkung $v_u = u_a/u_e$ (d.h. ohne Lastwiderstände R_{L1} und R_{L2}) unter Berücksichtigung des Early-Leitwerts von Transistor T_2 .
- Berechnen Sie die Kleinsignal-Spannungsverstärkung $v_u = u_a/u_e$ unter Berücksichtigung sowohl der Lastwiderstände R_{L1} und R_{L2} als auch des Early-Leitwerts von Transistor T_2 .

BEISPIEL 4.9: Komplementärer Emitterfolger



Versorgungsspannung:	$U_+ = 5 \text{ V}$ $U_- = -5 \text{ V}$
Flussspannung:	$U_f = 0,6 \text{ V}$
Temperaturspannung:	$U_T = 25 \text{ mV}$
Stromverstärkung:	$B = 100$
Kollektor-Ruheströme:	$I_{C1,0} = I_{C2,0} = 10 \text{ mA}$
Querstrom:	$I_{q0} = 1 \text{ mA}$
Ausgangs-Ruhe-spannung:	$U_{a0} = 0 \text{ V}$

Die differentiellen Widerstände der Dioden können vernachlässigt werden.

Der komplementäre Emitterfolger erlaubt es, positive und negative Ausgangsspannungen mit gleichermaßen niedrigem Ausgangswiderstand zu erzeugen. Die Dioden bewirken eine Vorspannung der Transistoren, d.h. die Transistoren leiten immer und haben einen niedrigen Ausgangswiderstand am Emitter.

- Dimensionieren Sie die Widerstände R_1 , R_2 und $R_3 = R_4$ so, dass sich die angegebenen Ruheströme und -spannungen einstellen.
- Bestimmen Sie die Eingangs-Ruhe-spannung U_{e0} .
- Berechnen Sie die Kleinsignal-Spannungsverstärkung $v_u = u_a/u_e$.
- Berechnen Sie den Eingangswiderstand r_e bei unbelastetem Ausgang.
- Berechnen Sie den Ausgangswiderstand r_a , wenn der Eingang mit einer idealen Spannungsquelle angesteuert wird.