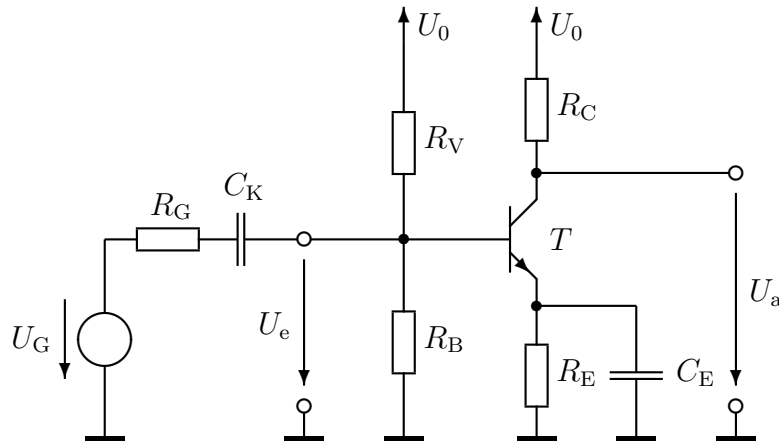


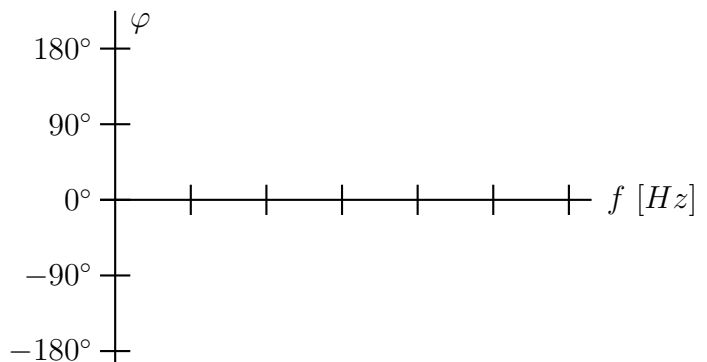
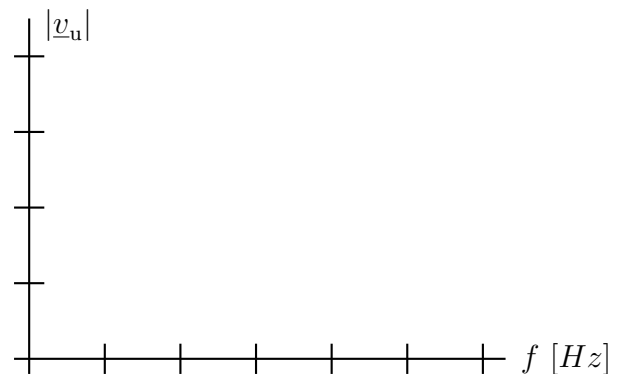
BEISPIEL 2.4: Emitterschaltung mit überbrücktem Emitterwiderstand



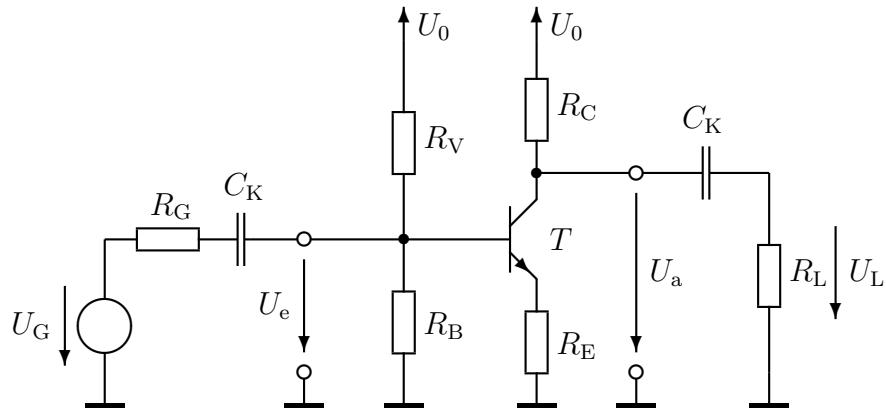
Versorgungsspannung:	$U_0 = 12 \text{ V}$	Widerstandswerte:	$R_V = 27 \text{ k}\Omega$
Generator-Innenwiderstand:	$R_G = 50 \text{ }\Omega$		$R_B = 3,3 \text{ k}\Omega$
Koppelkondensator:	$C_K \rightarrow \infty$		$R_C = 2,7 \text{ k}\Omega$
Flussspannung:	$U_f = 0,6 \text{ V}$		$R_E = 470 \text{ }\Omega$
Temperaturspannung:	$U_T = 25 \text{ mV}$	Kapazitätswert:	$C_E = 10 \text{ }\mu\text{F}$
Stromverstärkung:	$B = 100$		
Restspannung:	$U_{CEsat} = 0,1 \text{ V}$		

Bei hohen Frequenzen wird der Emitterwiderstand R_E durch den Kondensator C_E kurzgeschlossen.

- (a) Ermitteln Sie die Ausgangs-Ruhschpannung U_{a0} .
- (b) Zeichnen Sie das Bodediagramm der Kleinsignal-Spannungsverstärkung $\underline{v}_u = \underline{u}_a / \underline{u}_e$. Wie groß ist die Grenzfrequenz f_g , oberhalb der die Spannungsverstärkung frequenzunabhängig wird?



BEISPIEL 2.5: Einfluss der Koppelkondensatoren



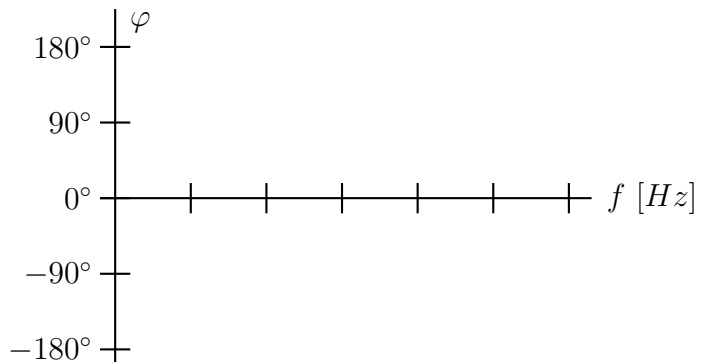
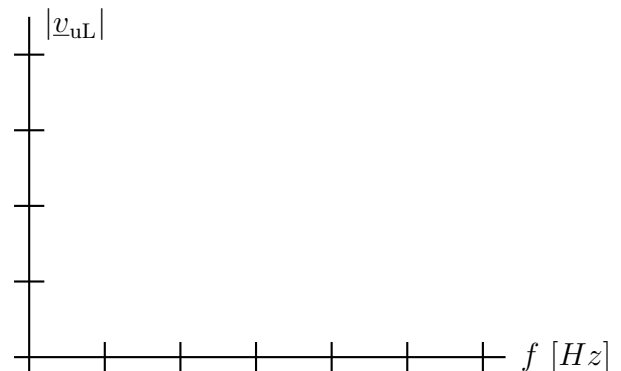
Versorgungsspannung: $U_0 = 12 \text{ V}$
 Generator-Innenwiderstand: $R_G = 50 \text{ } \Omega$
 Flussspannung: $U_f = 0,6 \text{ V}$
 Temperaturspannung: $U_T = 25 \text{ mV}$
 Stromverstärkung: $B = 100$
 Restspannung: $U_{CEsat} = 0,1 \text{ V}$

Die Schaltung ist wie in Beispiel 2.2 dimensioniert.

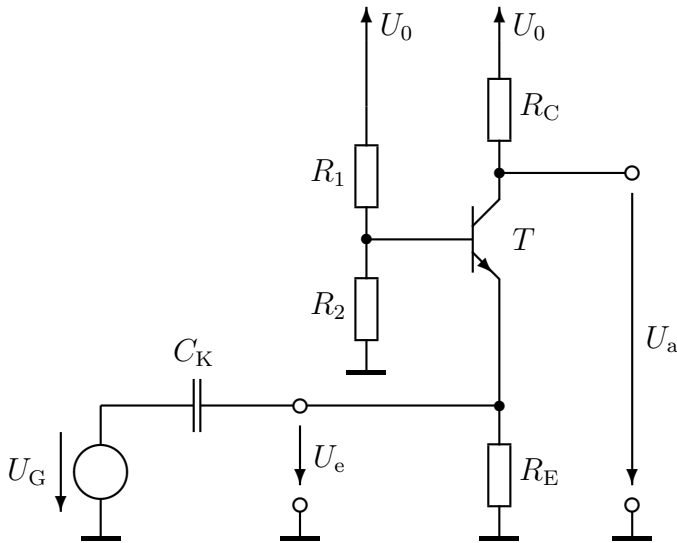
Lastwiderstand: $R_L = 10 \text{ k}\Omega$
 Koppelkondensator: $C_K = 100 \text{ nF}$

Die Impedanz der Koppelkondensatoren kann nur bei hinreichend hohen Frequenzen vernachlässigt werden. Hier soll das Verhalten über einen weiteren Frequenzbereich bei endlichen Kapazitätswerten der Koppelkondensatoren untersucht werden.

- Ermitteln Sie einen Ausdruck für die Verstärkung $\underline{v}_{uL} = \underline{u}_L / \underline{u}_G$.
- Wandeln Sie den Ausdruck so um, dass man die Grenzfrequenzen ablesen kann. Geben Sie diese an.
- Zeichnen Sie das Bodediagramm von \underline{v}_{uL} .



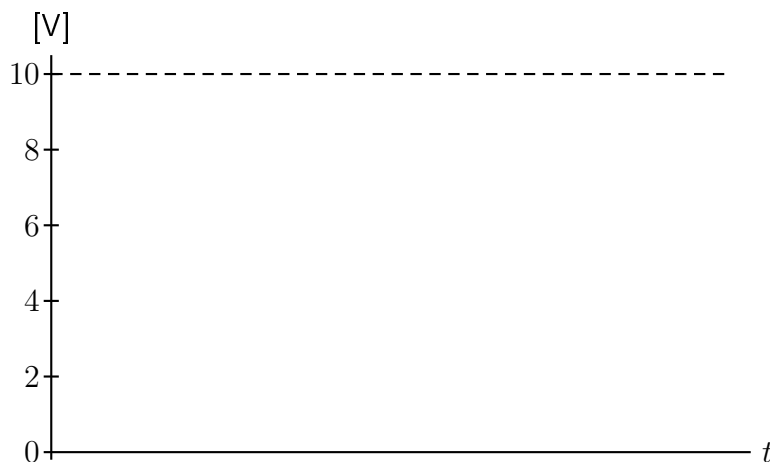
BEISPIEL 2.6: Basisschaltung



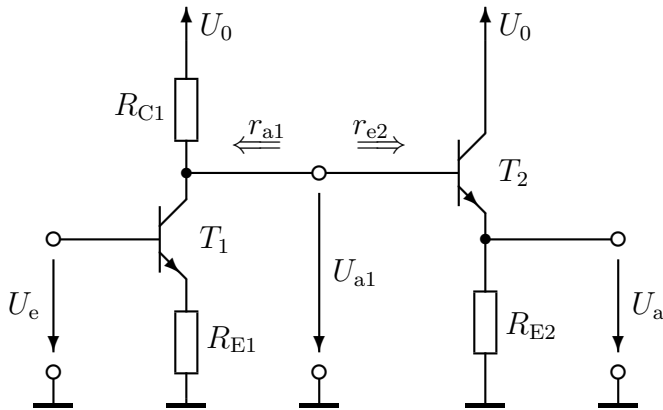
Versorgungsspannung:	$U_0 = 10 \text{ V}$
Koppelkondensator:	$C_K \rightarrow \infty$
Flussspannung:	$U_f = 0,6 \text{ V}$
Temperaturspannung:	$U_T = 25 \text{ mV}$
Stromverstärkung:	$B = 100$
Restspannung:	$U_{CEsat} = 0,1 \text{ V}$
Ausgangs-Ruhe­spannung:	$U_{a0} = 6 \text{ V}$
Kollektor-Ruhe­strom:	$I_{C0} = 12 \text{ mA}$
Widerstandswerte:	$R_1 = 33 \ \Omega$
	$R_2 = 33 \ \Omega$

Die Basisschaltung hat im Vergleich zur Emitterschaltung günstige Hochfrequenzeigenschaften. Sie hat jedoch einen Nachteil, den Sie in diesem Beispiel kennen lernen.

- Dimensionieren Sie die Widerstände R_C und R_E so, dass sich der Kollektor-Ruhe­strom I_{C0} und die Ausgangs-Ruhe­spannung U_{a0} einstellen.
- Berechnen Sie die Kleinsignal-Spannungsverstärkung $v_u = u_a/u_e$.
- Berechnen Sie den Eingangswiderstand r_e .
- Berechnen Sie den Ausgangswiderstand r_a .
- Das Generatorsignal $u_G(t) = \hat{u}_G \sin \omega t$ sei sinusförmig. Berechnen Sie die maximale Amplitude \hat{u}_a der Ausgangsspannung, sodass es zu keinen groben Verzerrungen des Ausgangssignals kommt. Skizzieren Sie den zeitlichen Spannungsverlauf, wenn diese Grenze um 50% überschritten wird.



BEISPIEL 2.7: Zweistufige Verstärkerschaltung



Versorgungsspannung:	$U_0 = 12 \text{ V}$
Flussspannung:	$U_f = 0,6 \text{ V}$
Temperaturspannung:	$U_T = 25 \text{ mV}$
Stromverstärkung:	$B = 100$
Eingangs-Ruhe-spannung:	$U_{e0} = 2 \text{ V}$
Ausgangs-Ruhe-spannung:	$U_{a0} = 6 \text{ V}$
Kollektor-Ruhe-strom von T_1 :	$I_{C1,0} = 10 \text{ mA}$
Eingangswiderstand 2. Stufe:	$r_{e2} = 100 \text{ k}\Omega$

Bei der Zusammenschaltung von zwei Verstärkerstufen ist es vorteilhaft, wenn sich die Stufen gegenseitig möglichst wenig beeinflussen. Man fordert daher, dass der Eingangswiderstand der 2. Stufe viel größer als der Ausgangswiderstand der 1. Stufe ist, bzw. dass der Eingangsstrom der 2. Stufe den Arbeitspunkt der 1. Stufe nicht nennenswert verschiebt.

- Dimensionieren Sie die Widerstände R_{E1} und R_{C1} so, dass sich für die Eingangs-Ruhe-spannung U_{e0} der Kollektor-Ruhe-strom $I_{C1,0}$ von Transistor T_1 und die Ausgangs-Ruhe-spannung U_{a0} der Gesamtschaltung einstellen. Vernachlässigen Sie hierbei den Basisstrom I_{B2} der 2. Stufe.
- Dimensionieren Sie den Widerstand R_{E2} so, dass der Eingangswiderstand r_{e2} der 2. Stufe eingestellt wird. Ermitteln Sie den Basisstrom I_{B2} und zeigen Sie, dass seine Vernachlässigung in Punkt (a) gerechtfertigt war.
- Berechnen Sie die Kleinsignal-Spannungsverstärkung $v_{u1} = u_{a1}/u_e$ der 1. Stufe bei abgetrenn-ter 2. Stufe.
- Berechnen Sie die relative Änderung $\Delta v_{u1}/v_{u1}$ der Verstärkung der 1. Stufe, wenn man die 2. Stufe anschließt.
- Berechnen Sie den Ausgangswiderstand r_a der Gesamtschaltung.